

COMUNELLO[®]

AUTOMATION

INSTALLATION AND USER'S MANUAL

CONDOR 220 / 350 / ONE

Swing gates automation with articulated arms.

Suitable for lightweight gates and for single leaves and for use with large posts



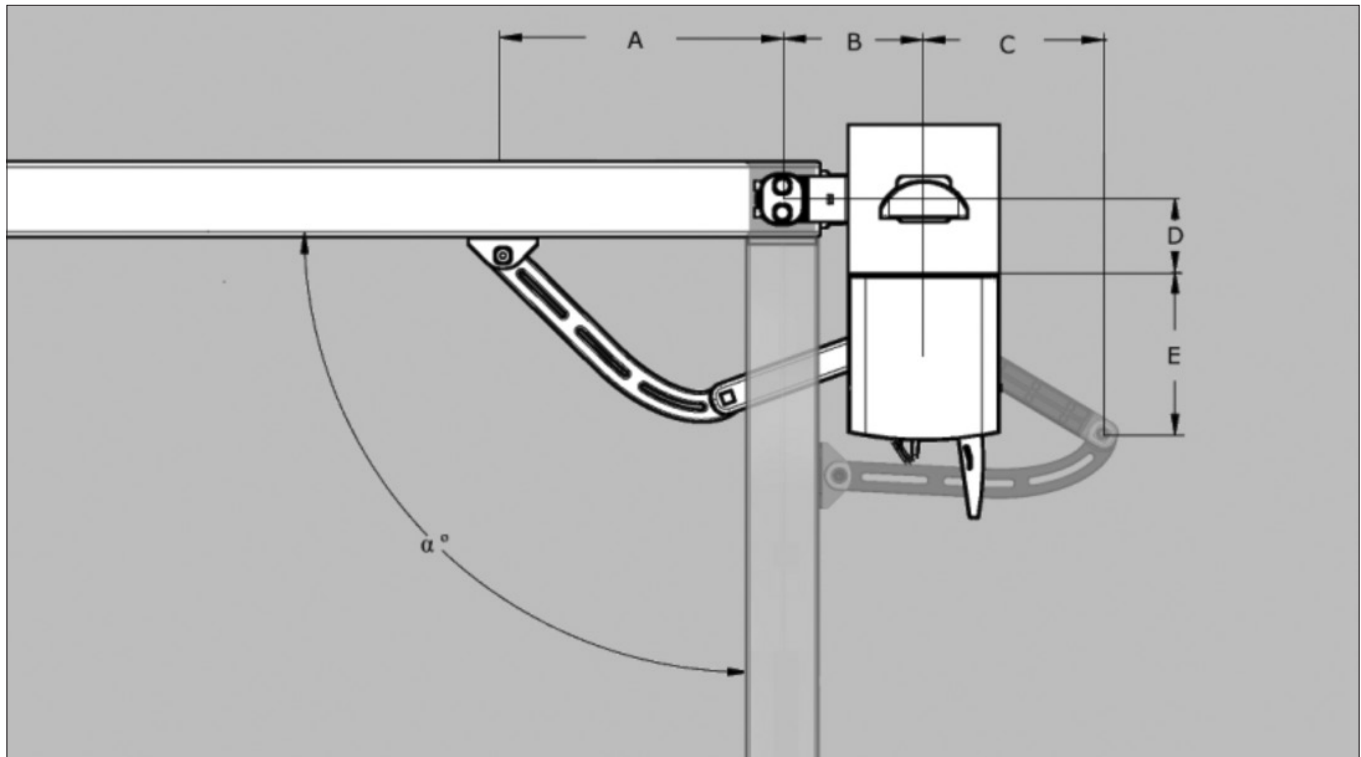
comunello.com

ISTRUZIONI D'USO E DI INSTALLAZIONE
INSTALLATIONS-UND GEBRAUCHSANLEITUNG
INSTRUCCIONS D'UTILISACION ET D'INSTALLACION
INSTRUCCIONES DE USO Y DE INSTALACION
ИНСТРУКЦИЯ ПО МОНТАЖУ



91300219 - Rev. 02 - 21-04-2016

FIG. 1



α	B	D	A	C
90°	205	0	415	209
90°	190	50	415	135
90°	185	100	395	159,5
90°	170	150	372	278
110°	250	0	365	287

FIG. 2

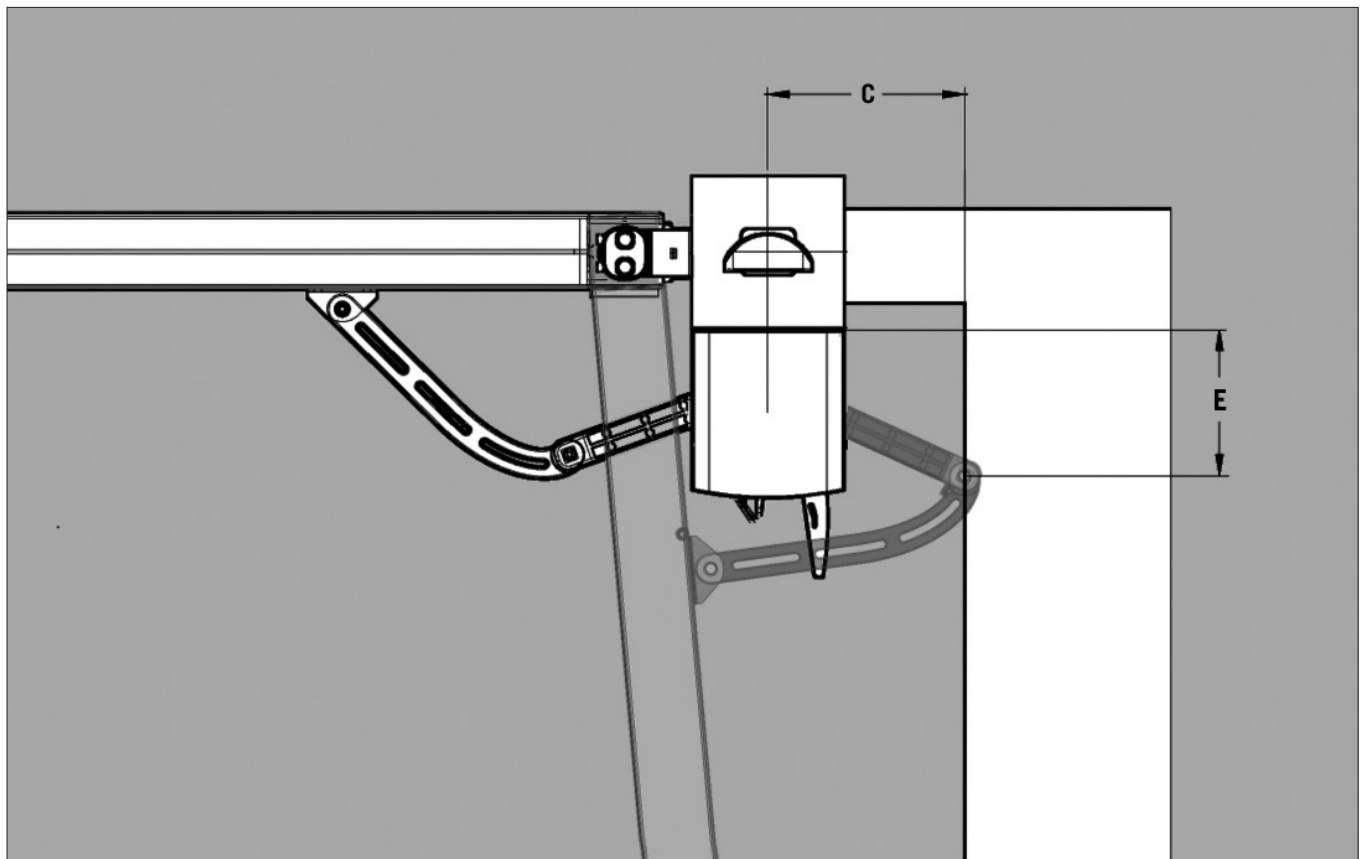


FIG. 3

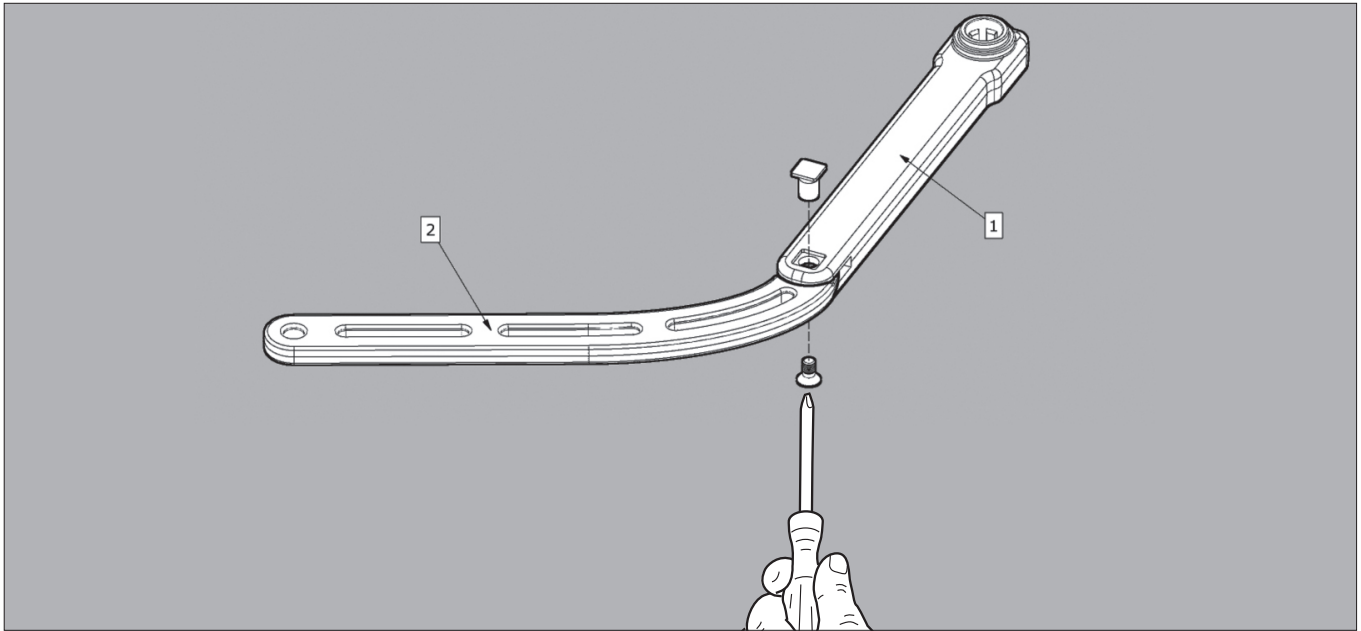


FIG. 4

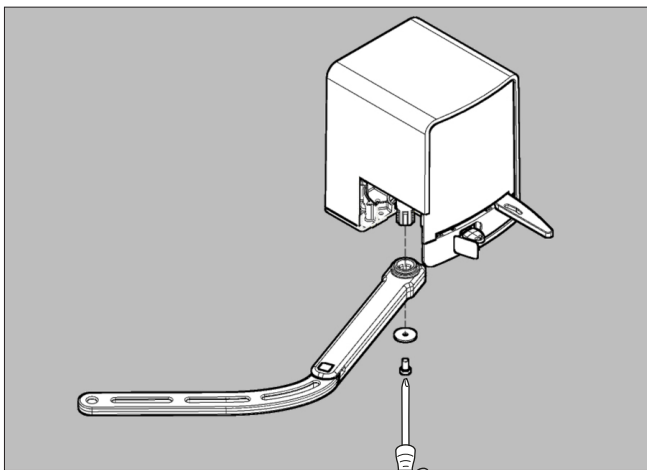


FIG. 5

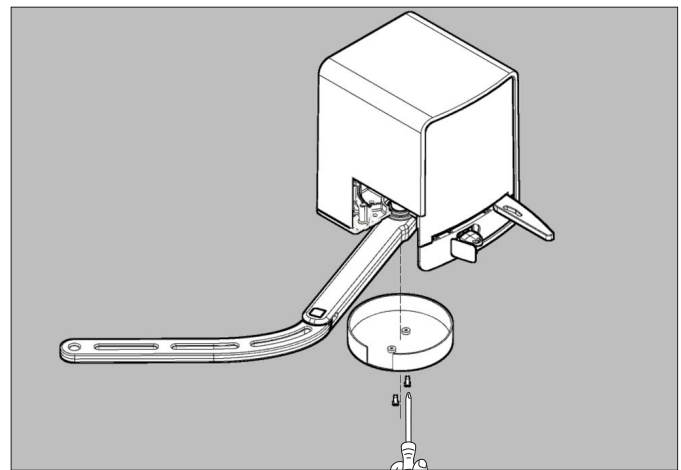


FIG. 6

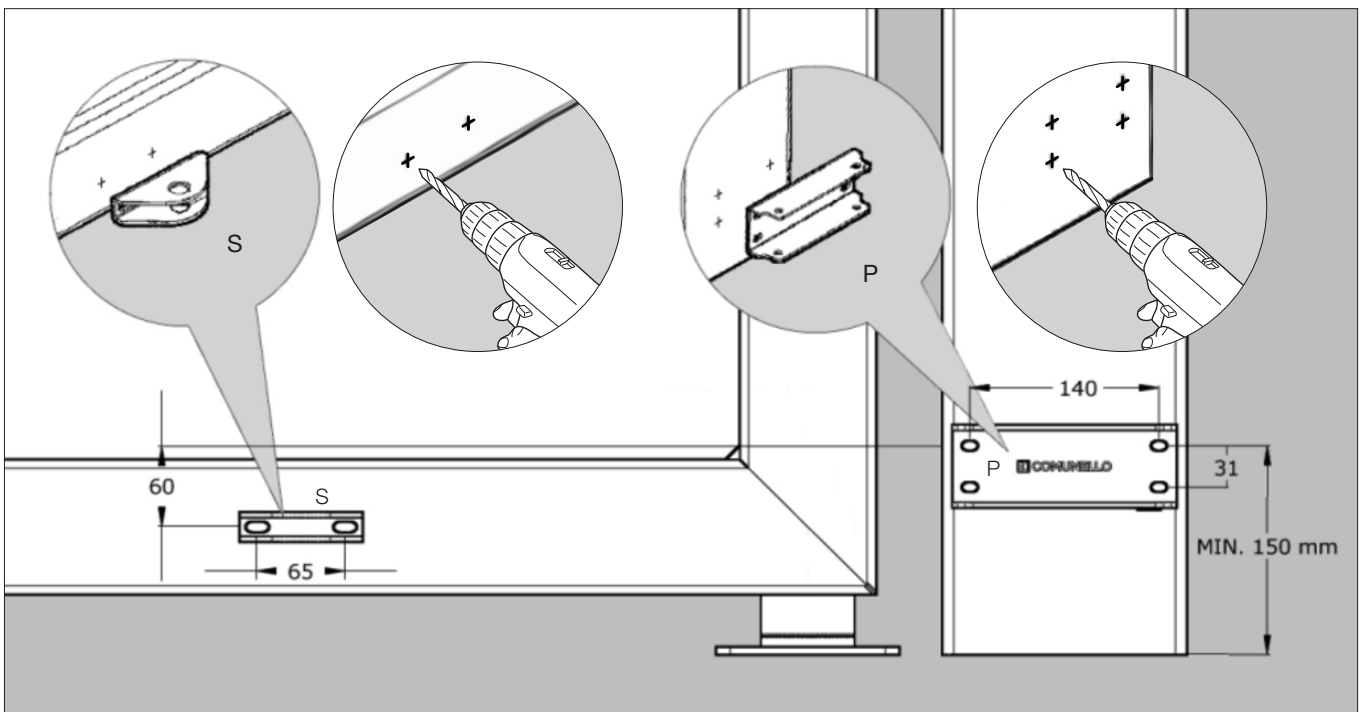


FIG. 7

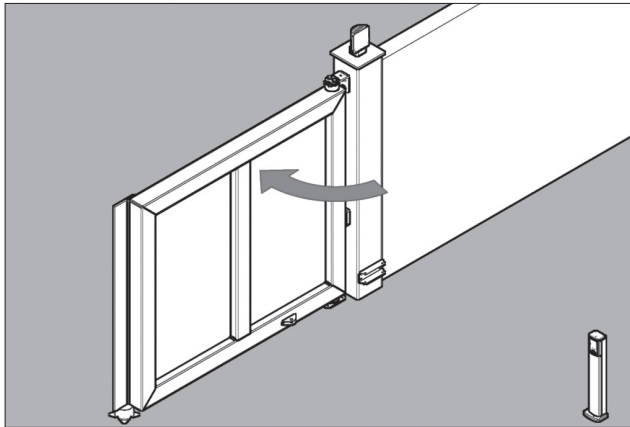


FIG. 8

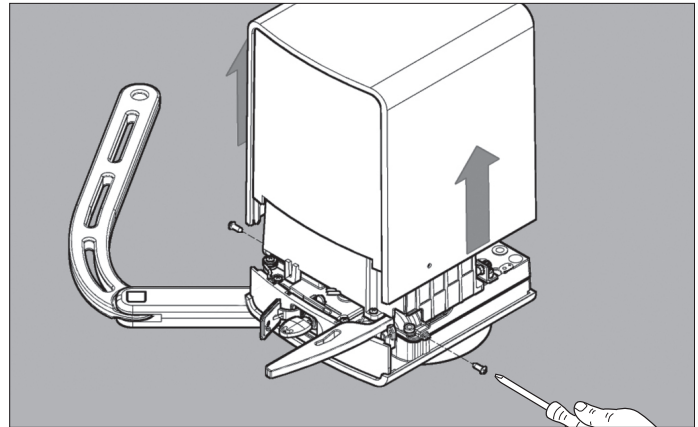


FIG. 9

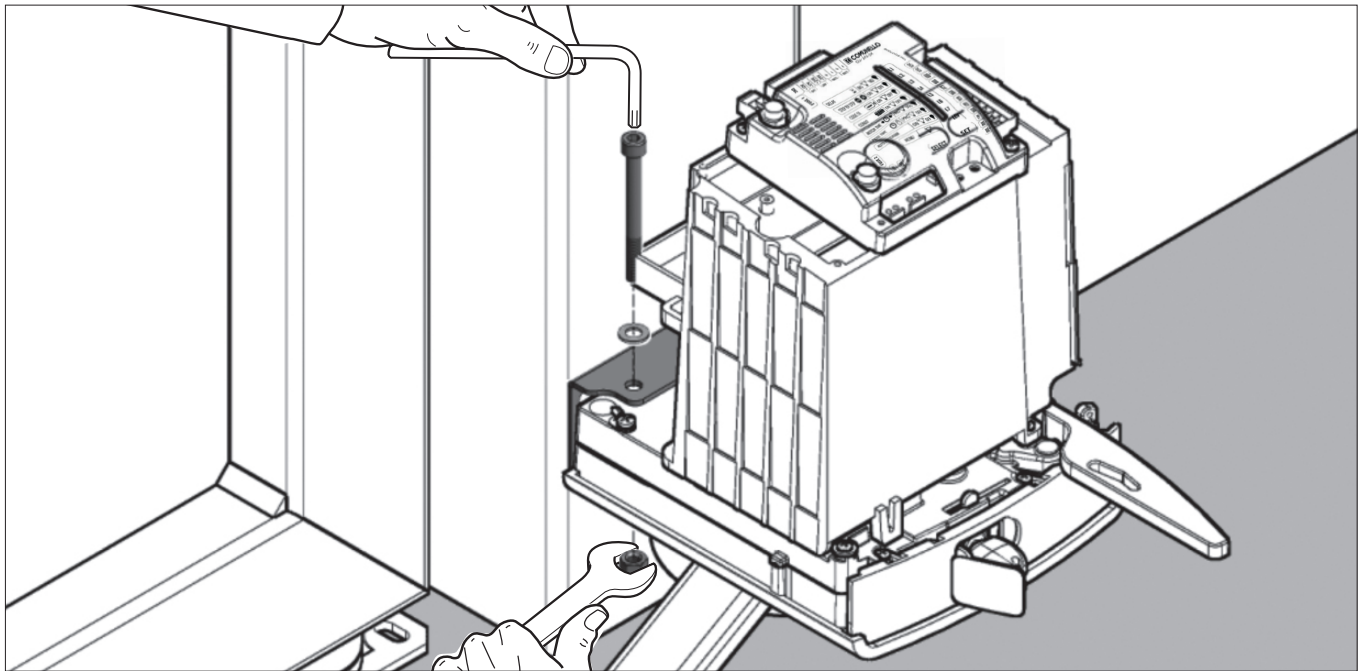


FIG. 10

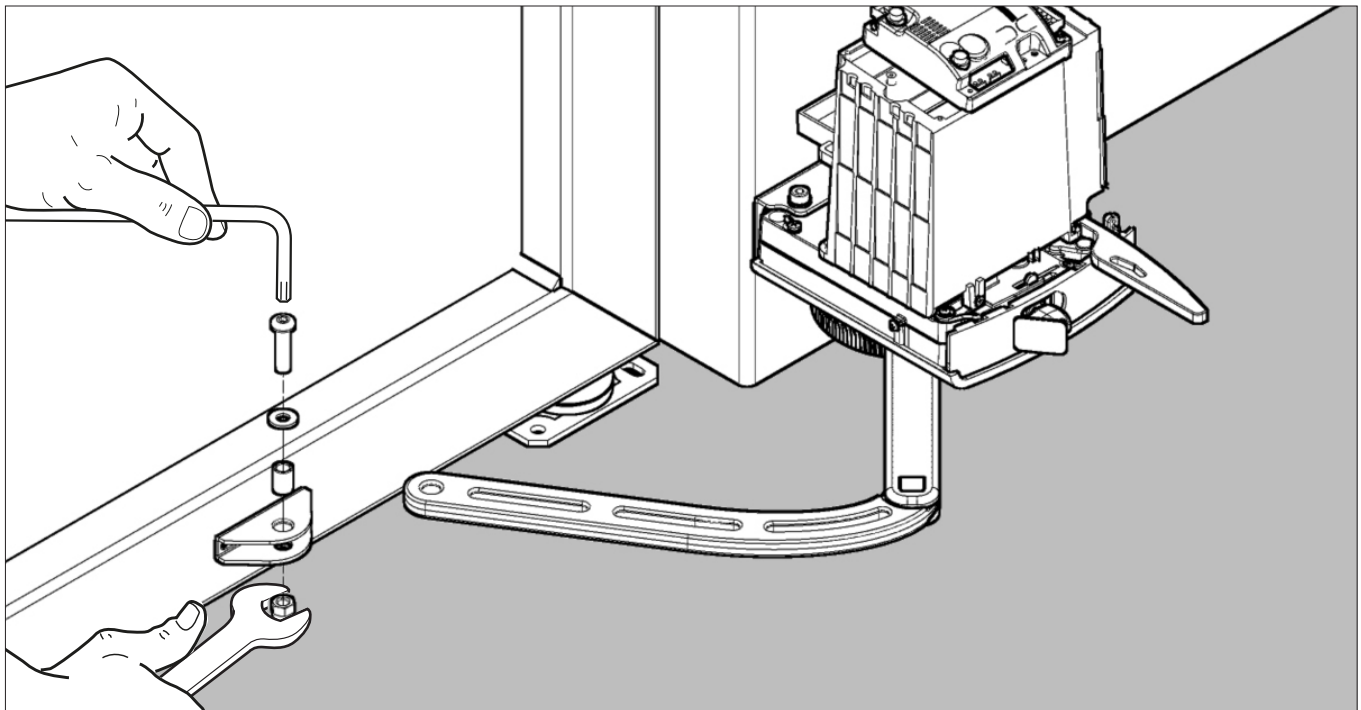


FIG. 11

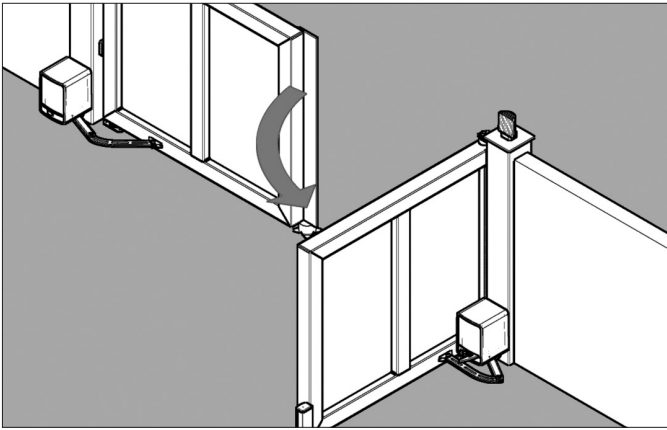


FIG. 12

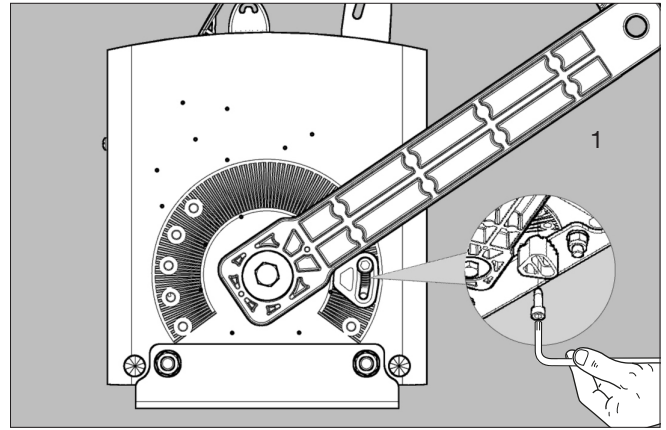


FIG. 13

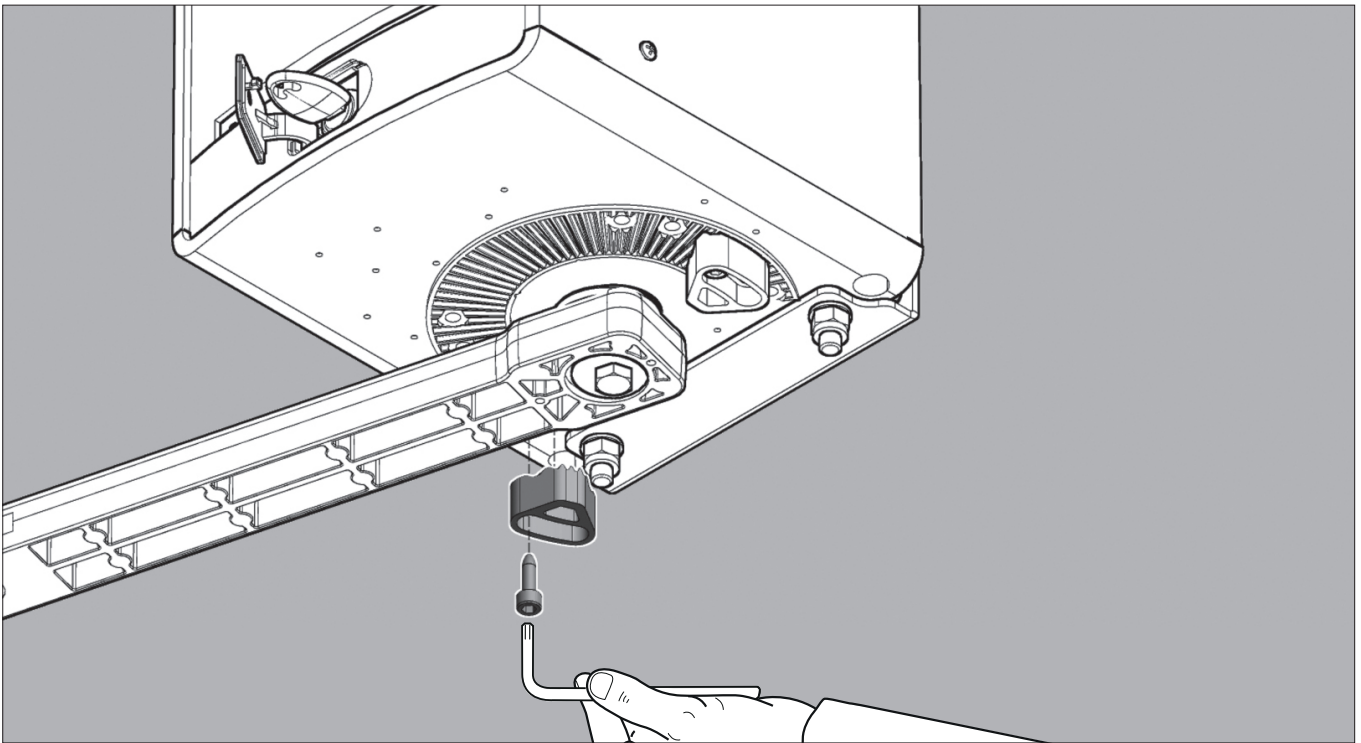


FIG. 14

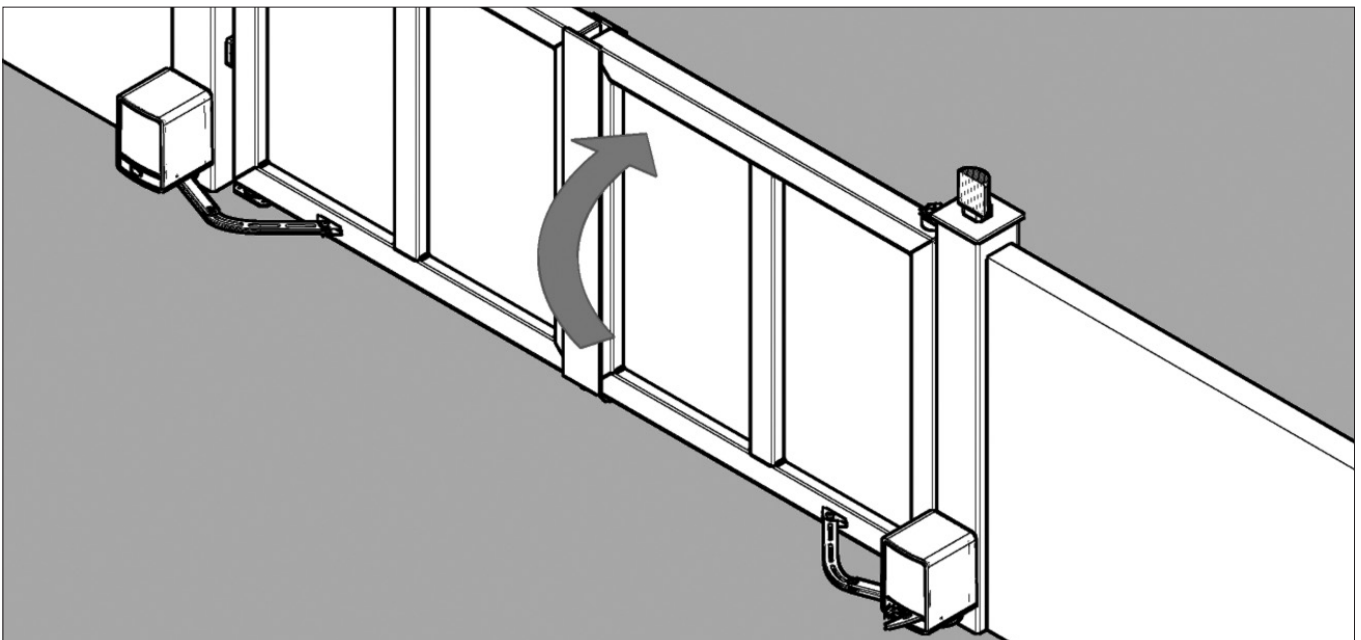


FIG. 15

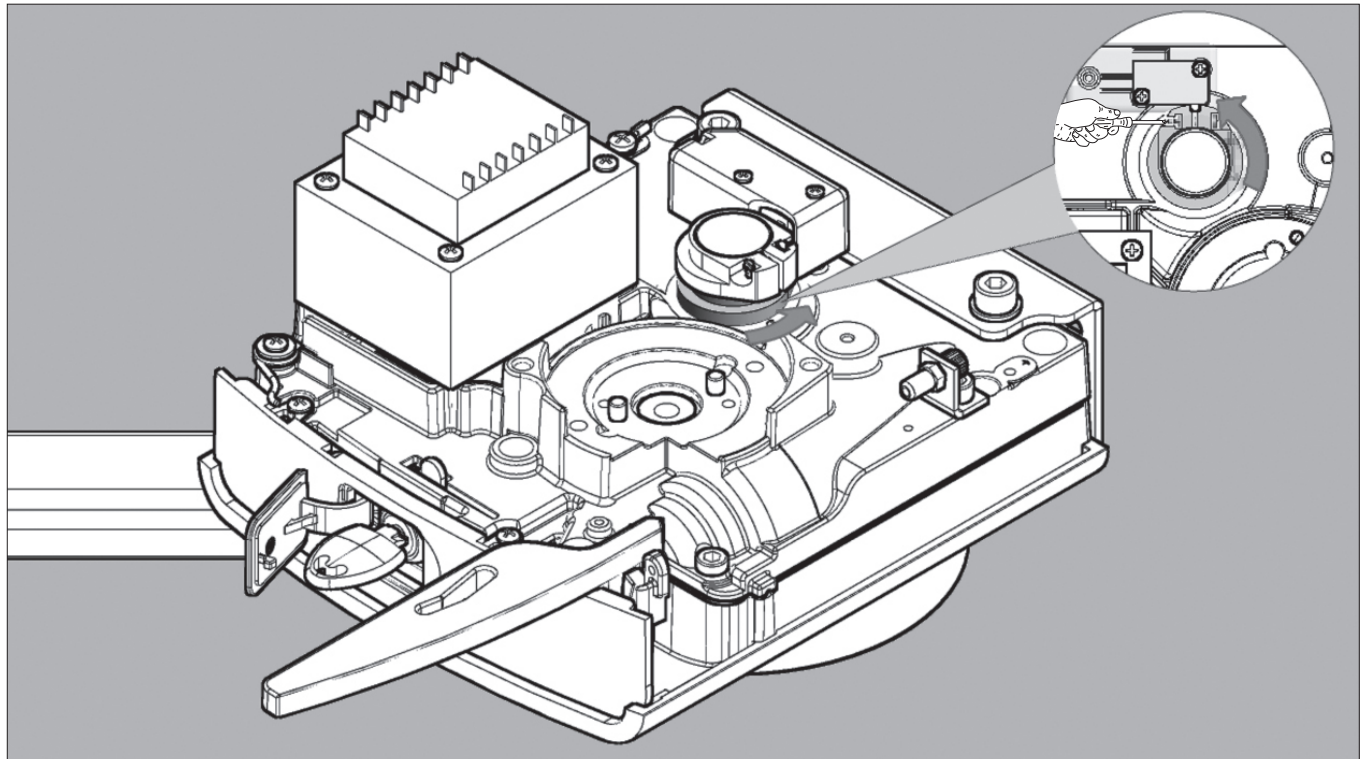


FIG. 16

FIG. 17

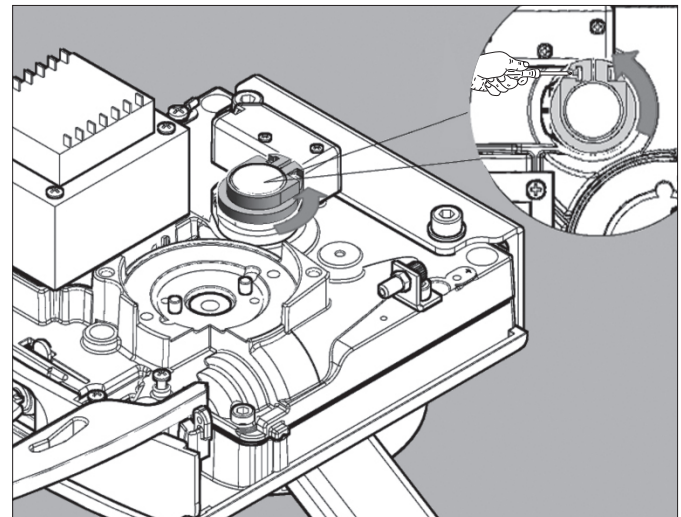
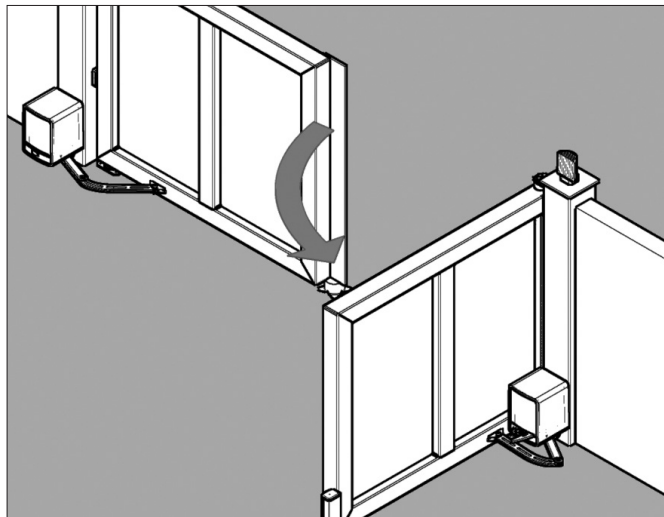


FIG. 18

FIG. 19

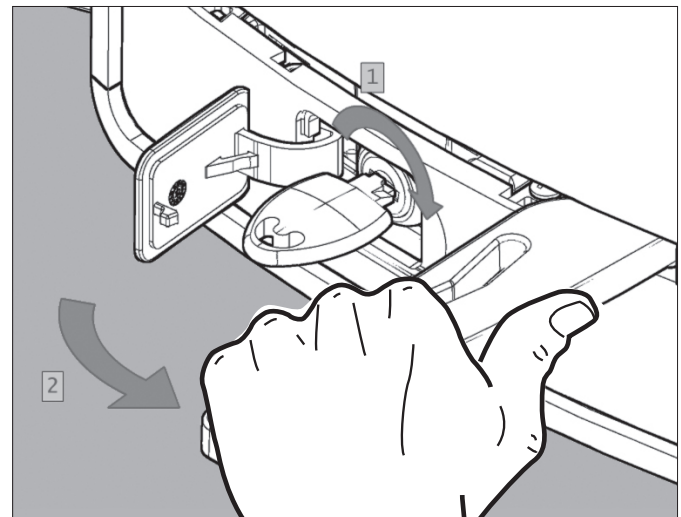
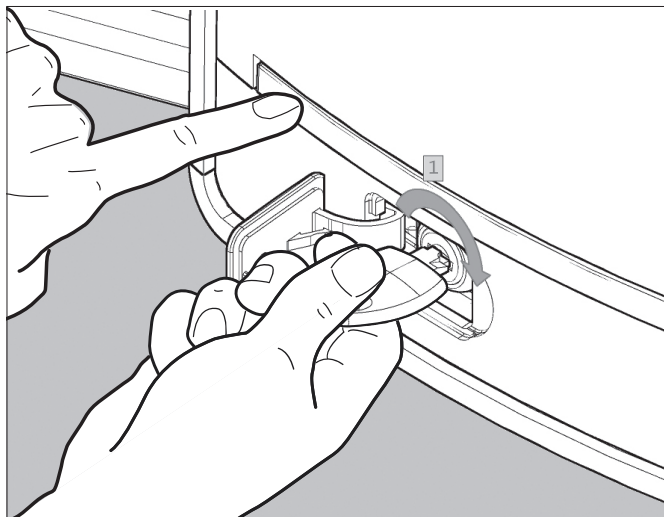


FIG. 20

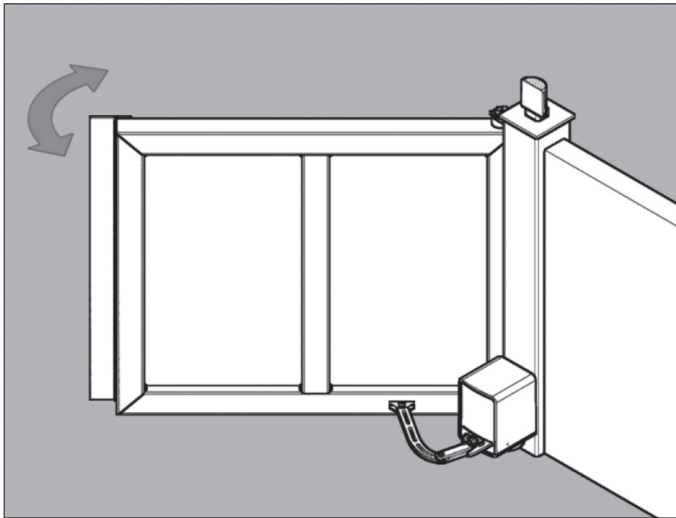


FIG. 21

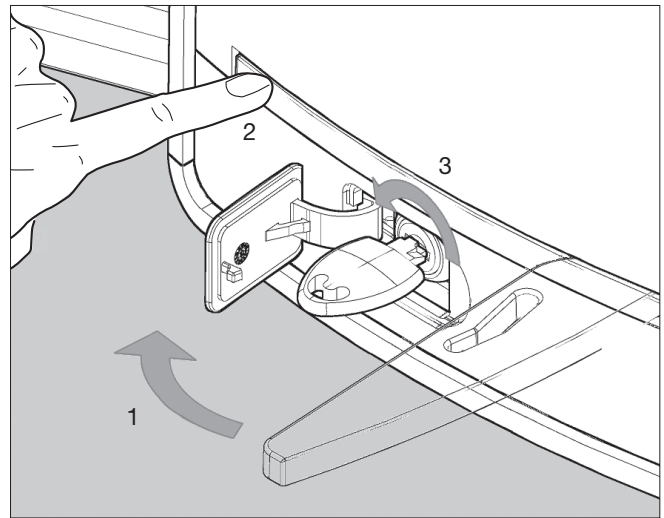


FIG. 22

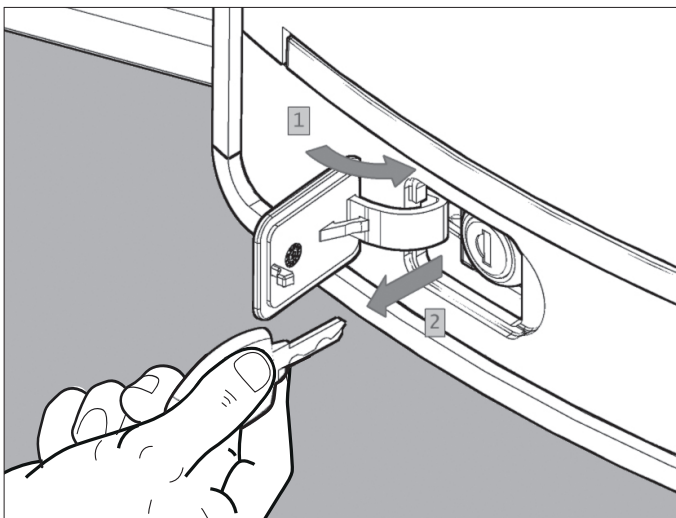


FIG. 23

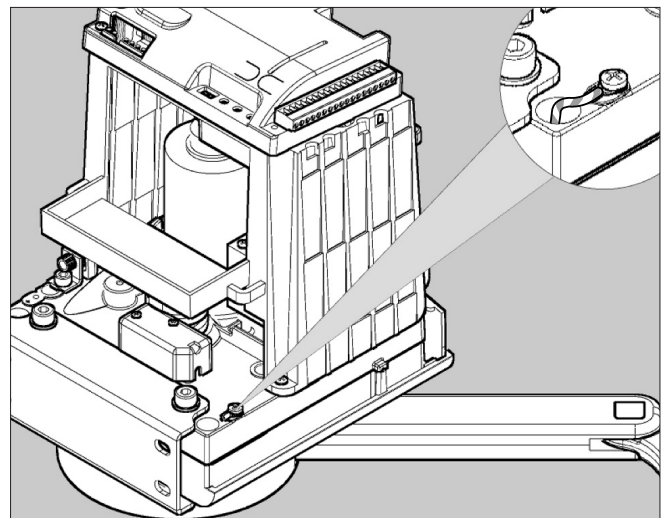


FIG. 24

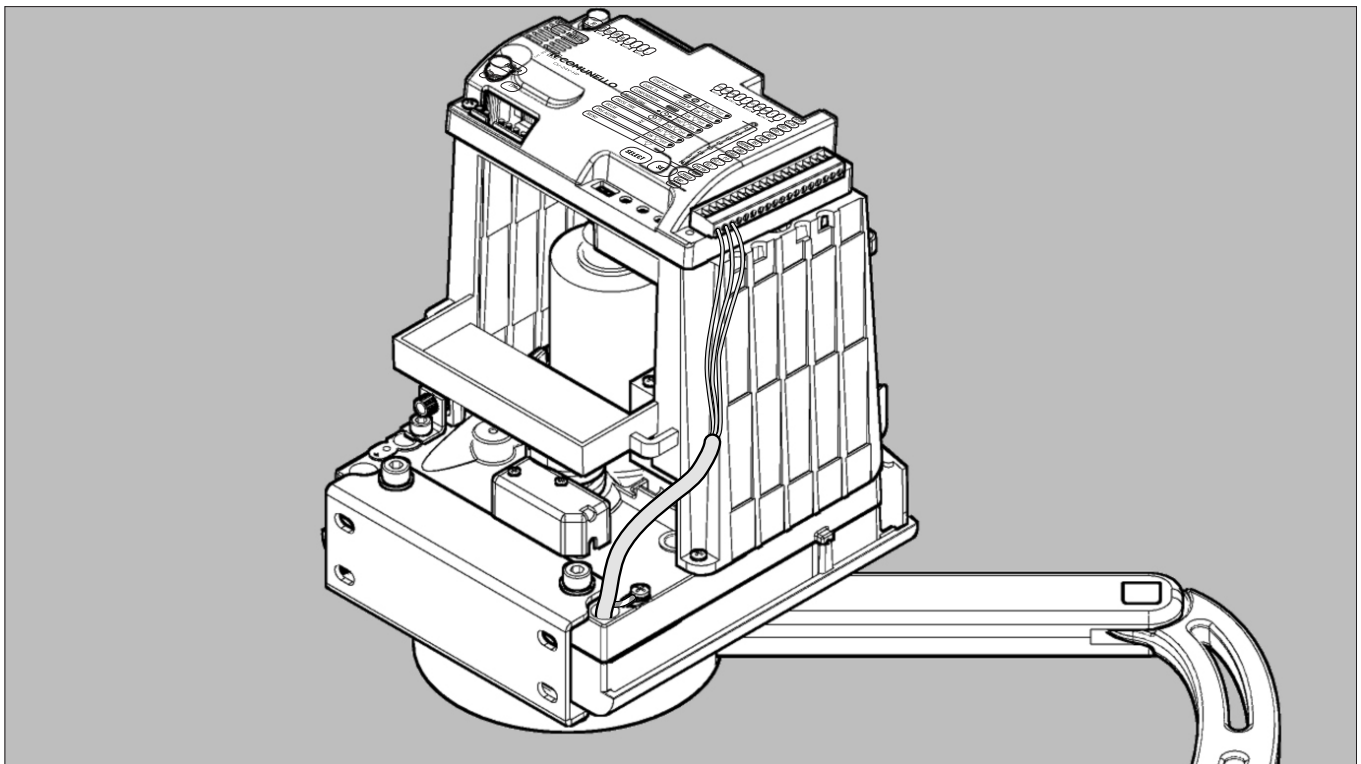
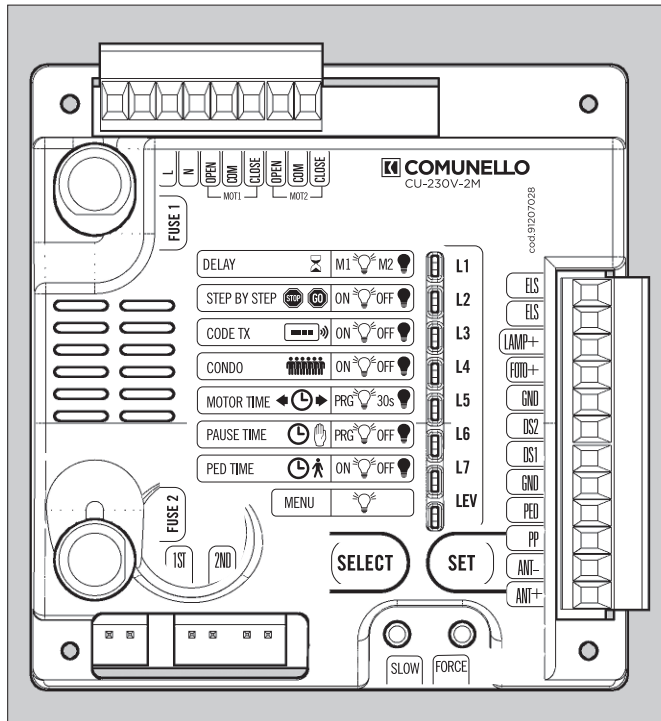
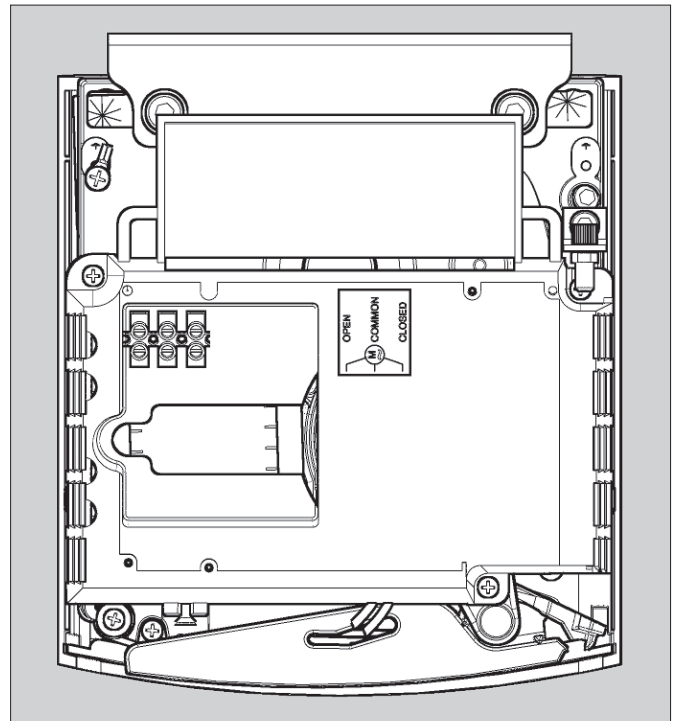


FIG. 25



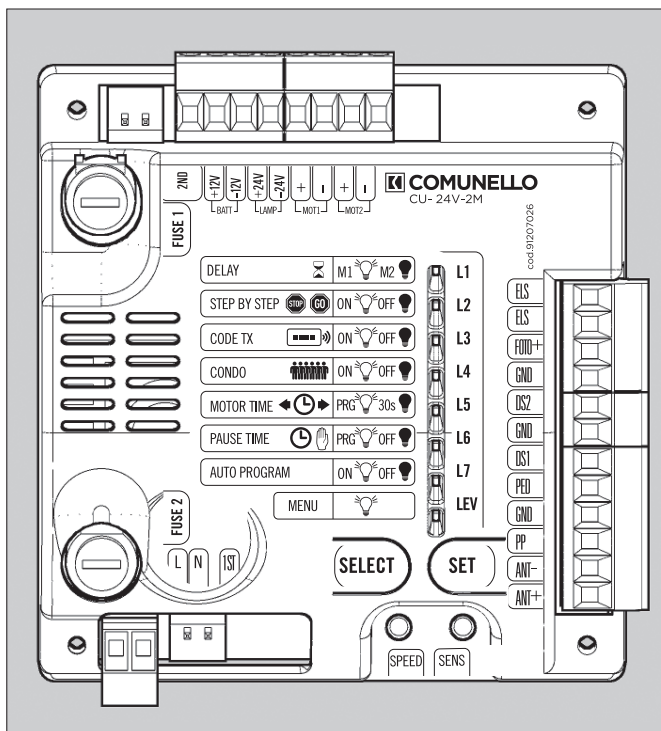
CR220-230V-FM-B
CR220-230V-FM-W

FIG. 26



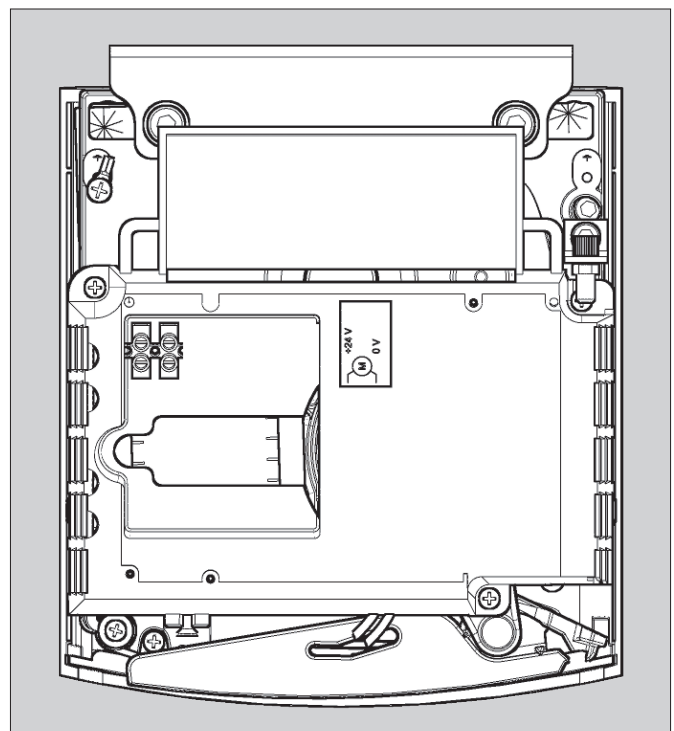
CR220-230V-FM-SC-B
CR220-230V-FM-SC-W

FIG. 27



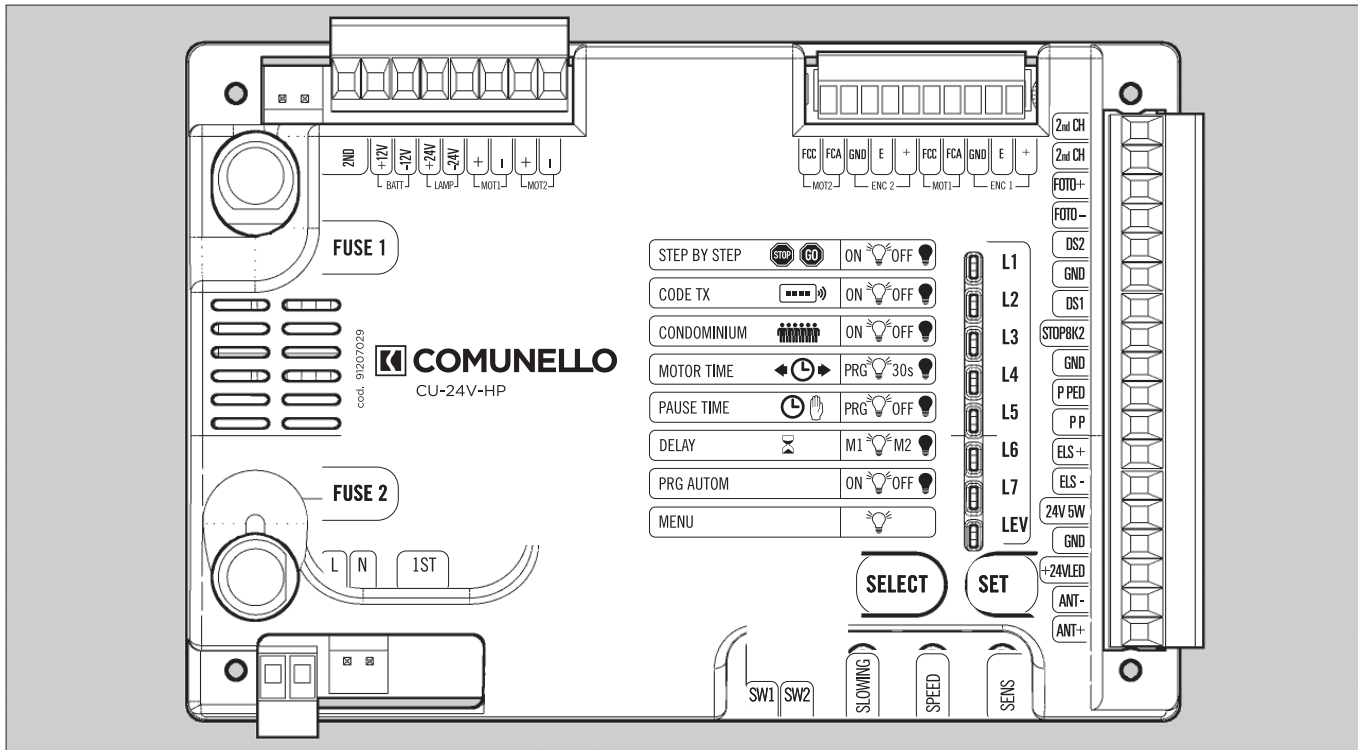
CR220-24V-FM-B
CR220-24VFM-W

FIG. 28



CR220-24V-FM-SC-B
CR220-24V-FM-SC-W

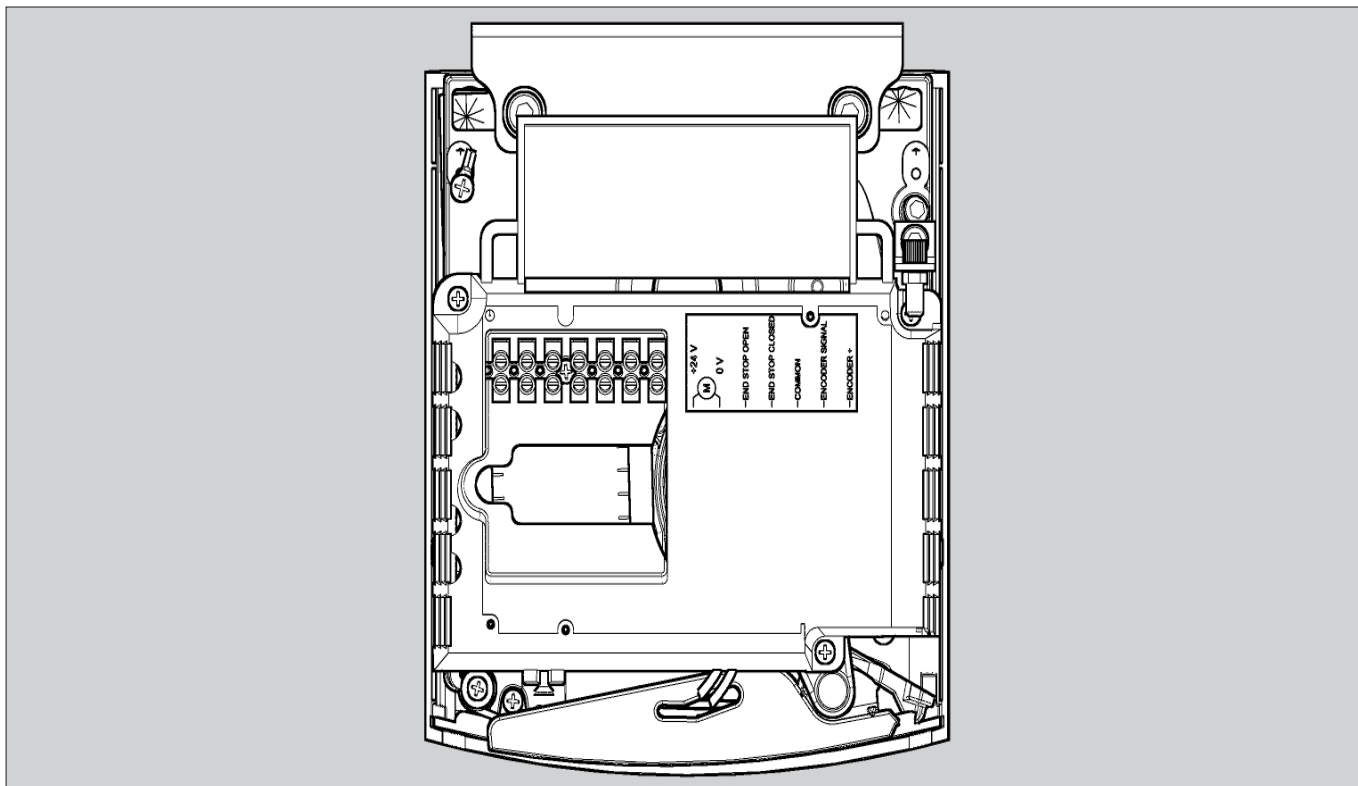
FIG. 29



CR220-24V-FE-B
 CR220-24V-FE-W
 CR220-24V-FE+E-B
 CR220-24V-FE+E-W

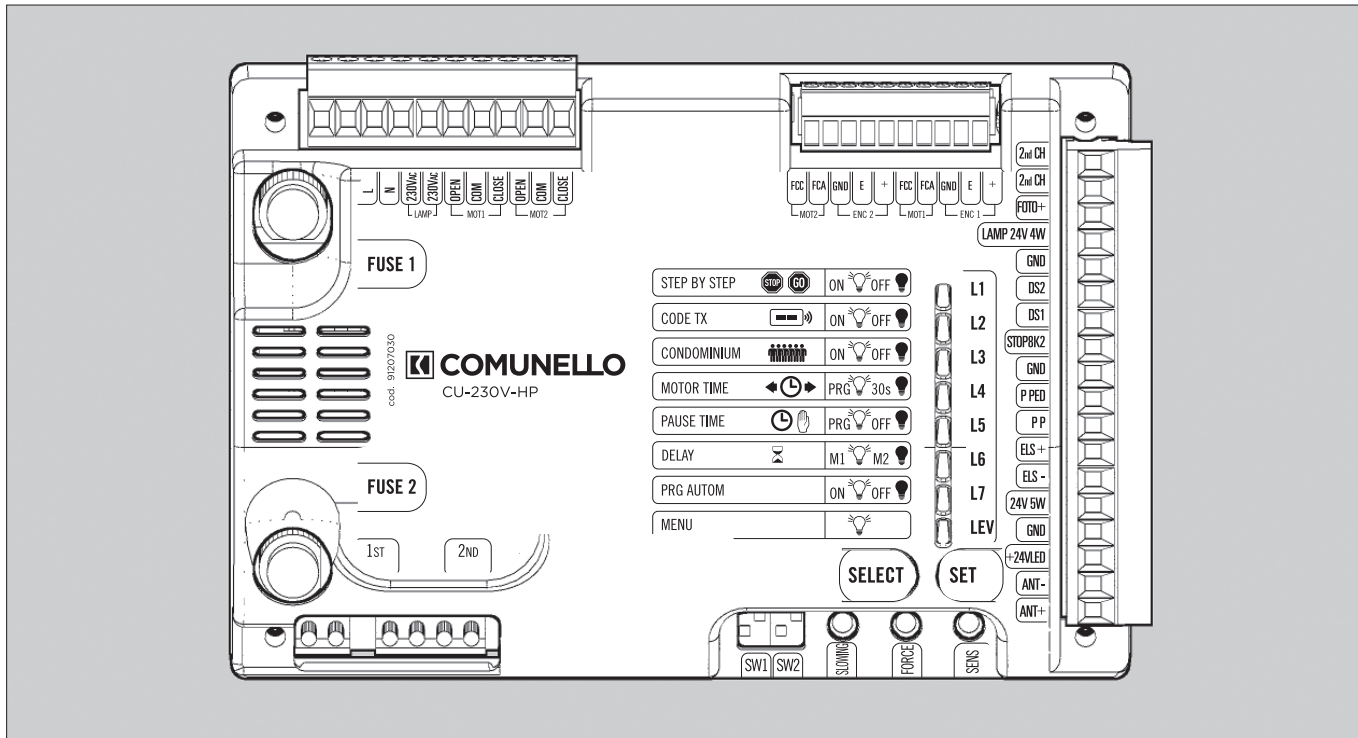
CR350-24V-FE+E-B
 CR350-24V-FE+E-W

FIG. 30



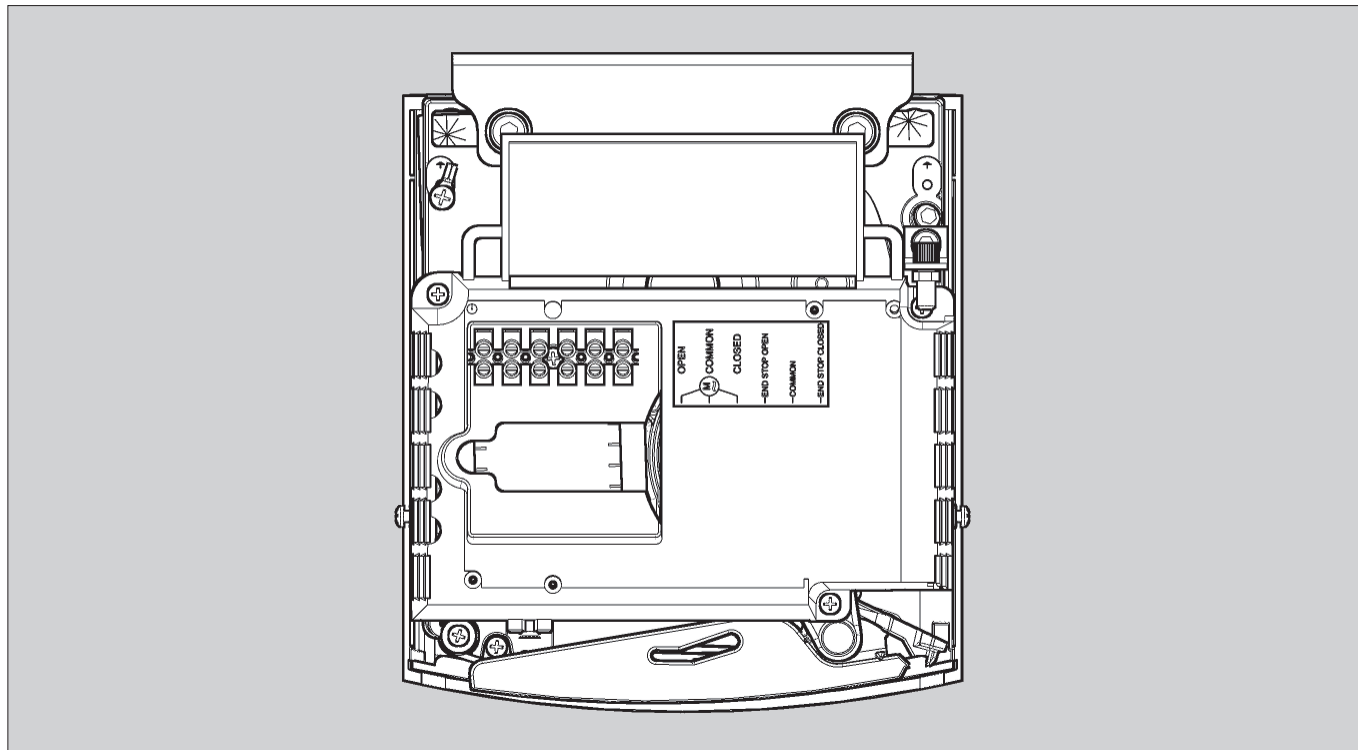
CR350-24V-FE+E-SC-B
 CR350-24V-FE+E-SC-W

FIG. 31



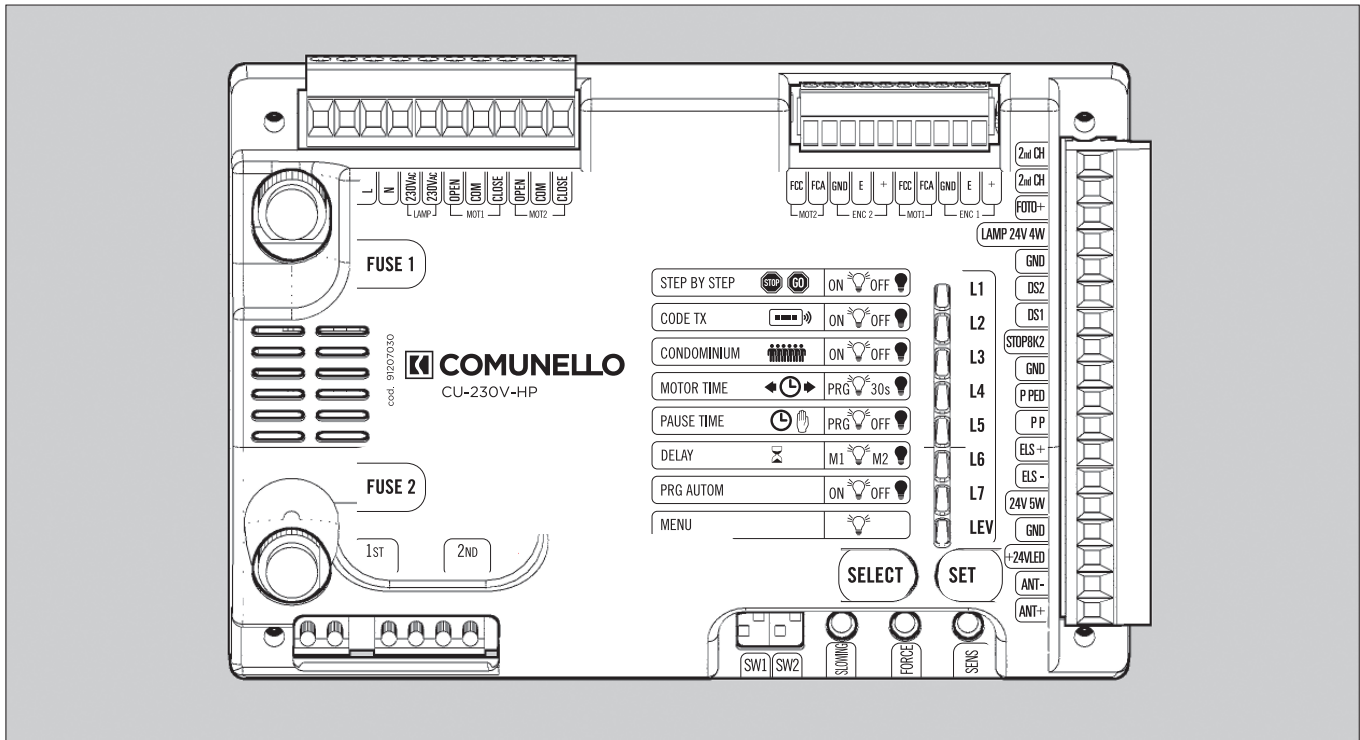
CR220-230V-FE-B
CR220-230V-FE-W

FIG. 32



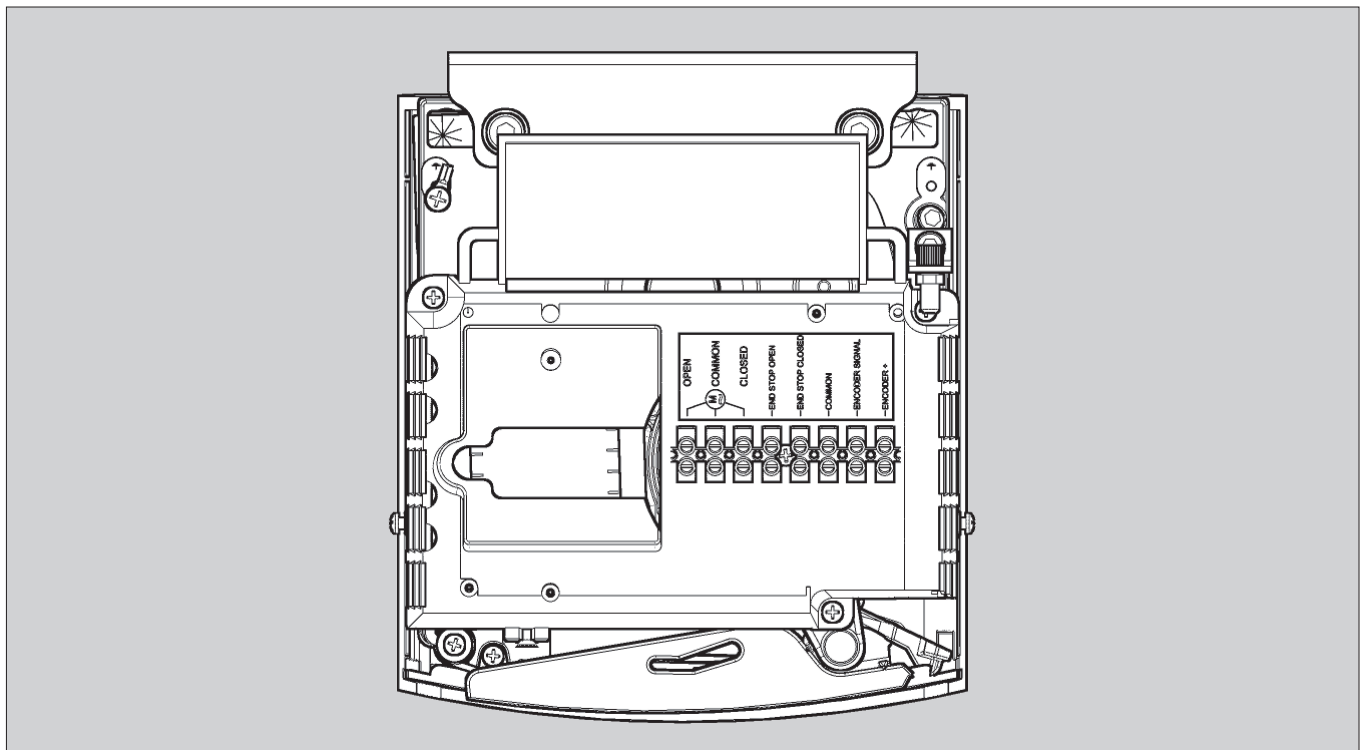
CR220-230V-FE-SC-B
CR220-230V-FE-SC-W

FIG. 33



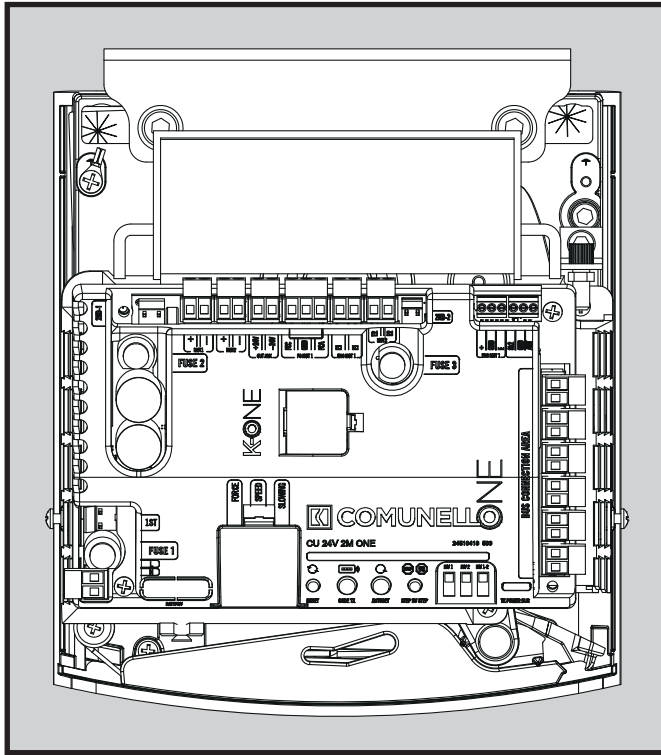
CR220-230V-FE+E-B
CR220-230V-FE+E-W

FIG. 34



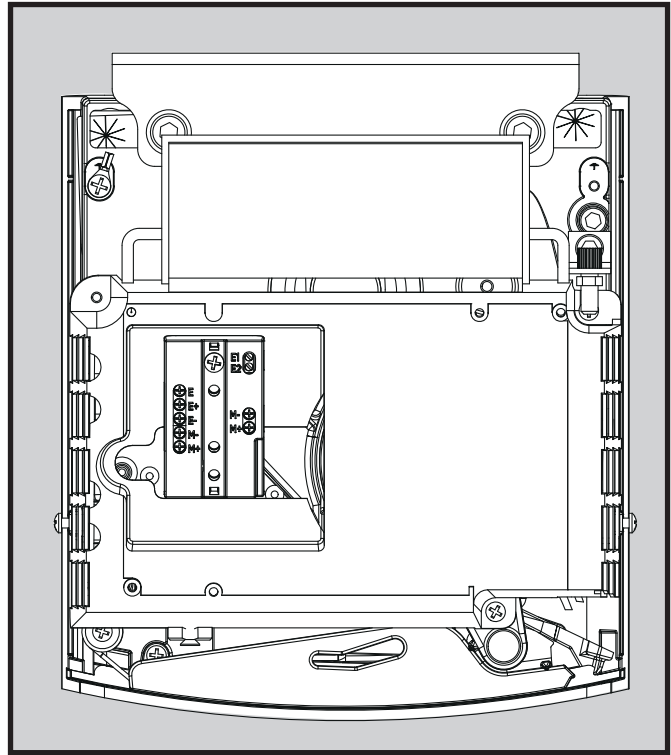
CR220-230V-FE+E-SC-B
CR220-230V-FE+E-SC-W

FIG. 35



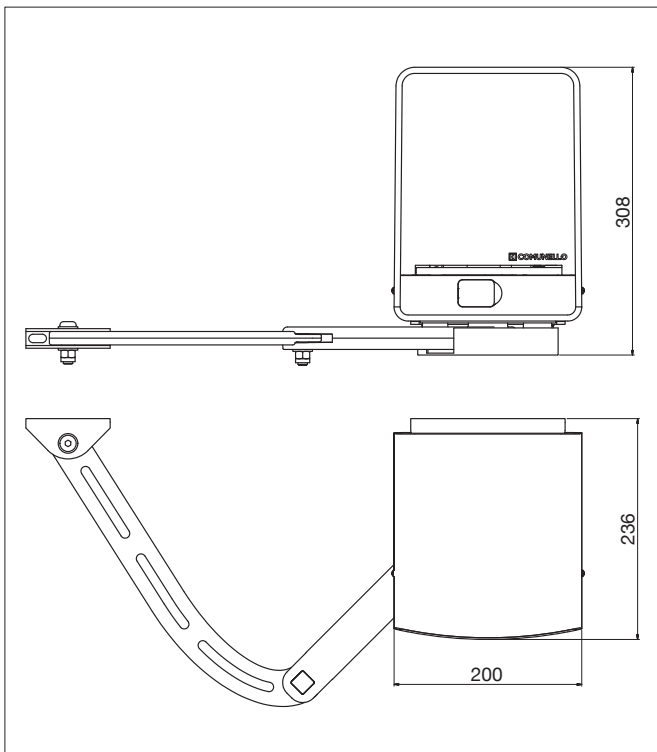
CR220-ONE-24V-FM-B
CR350-ONE-24V-FM-B

FIG. 36



CR220-ONE-24V-SC-B
CR350-ONE-24V-SC-B

FIG. 37



ISTRUZIONI D'USO E DI INSTALLAZIONE

CONDOR 220/350/ONE

DICHIARAZIONE DI CONFORMITÀ CE

Il sottoscritto, sig. **COMUNELLO LUCA** rappresentante il seguente costruttore

F.lli COMUNELLO spa
Via Cassola 64, 36027 Rosà (VI) Italy

DICHIARA che l'apparecchiatura descritta in appresso:

Descrizione	Automazione elettromeccanica per cancelli a battente con braccetti articolati
Modello	CONDOR 220 / 350 / ONE

è conforme alle disposizioni legislative che traspongono le seguenti direttive:

- 2014/30/EU (Direttiva EMCD) • 2011 /65/EU (Direttiva RoHS)
- 2014/35/EU (Direttiva LVD)
- 1999/5/CE (Direttiva R& TTE)

e che sono state applicate tutte le norme e/o specifiche tecniche di seguito indicate

EN61 000-6-2:2005 + EN61 000-6-3:2007
EN62233 :2008 + EN50366:2003
EN301489-3
EN60335-2-1 03 :2003 + EN60335-1 :2002
ed emendamenti successivi

Rosà (VI) – Italia
21-04-2016

Inoltre dichiara che non è consentito mettere in servizio il macchinario fino a che la macchina in cui sarà incorporata o di cui diverrà componente sia stata identificata e ne sia stata dichiarata la conformità alle condizioni della Direttiva 2006/42/CE e alla legislazione nazionale che la traspone.

Dr. LUCA COMUNELLO

Legale rappresentante della FRATELLI COMUNELLO s.p.a.




Fratelli Comunello S.p.A.
Azienda con Sistema Gestione Qualità certificato
UNI EN ISO 9001:2008.

(Certificato n° 50 100 11235 Rev. 02)

INDICE

1	AVVERTENZE GENERALI
1.1	Avvertenze per la sicurezza
1.2	Avvertenze per l'installazione
1.3	Avvertenze per l'uso
2	DESCRIZIONE DEL PRODOTTO E DESTINAZIONE D'USO
2.1	Descrizione
2.2	Installazione tipica
3	CARATTERISTICHE TECNICHE DEL PRODOTTO
4	INSTALLAZIONE
4.1	Verifiche preliminari
4.2	Limiti d'impiego
4.3	Lavori di predisposizione all'installazione
4.4	Installazione
4.4.1	Installazione
4.4.2	Installazione fincorsa
4.4.3	Sblocco manuale del motoriduttore
5	PREDISPOSIZIONE AI COLLEGAMENTI ELETTRICI
6	COLLAUDO
7	MANUTENZIONE DEL PRODOTTO
8	RICAMBI
9	SMALTIMENTO DEL PRODOTTO
10	GARANZIA

1 AVVERTENZE**1.1 AVVERTENZE PER LA SICUREZZA**

Il presente manuale di installazione è rivolto esclusivamente a personale professionalmente competente. È necessario leggere tutte le istruzioni prima di procedere all'installazione. Tutto quello che non è espressamente previsto in queste istruzioni non è permesso; usi non previsti potrebbero essere fonte di danni al prodotto e mettere in pericolo persone e cose. Il costruttore declina qualsiasi responsabilità dall'inosservanza della buona tecnica nella costruzione dei cancelli, nonché delle deformazioni che potrebbero verificarsi durante l'uso. Conservare questo manuale anche per utilizzi futuri. La progettazione, la fabbricazione dei dispositivi che compongono CONDOR ed il presente manuale rispettano pienamente la norma vigente. Considerando le situazioni di rischio che possono verificarsi durante l'installazione e l'uso di CONDOR è necessario che anche l'installazione avvenga nel pieno rispetto di leggi, norme e regolamenti; in particolare:

1.2 AVVERTENZE PER L'INSTALLAZIONE

- Prima di iniziare l'installazione verificare la necessità di ulteriori dispositivi e materiali che possono servire a completare l'automazione con CONDOR in base alla specifica situazione d'impiego.
- L'automatismo non deve essere utilizzato prima di aver messo in sicurezza il cancello.
- Il materiale dell'imballaggio deve essere

smaltito nel pieno rispetto della normativa locale.

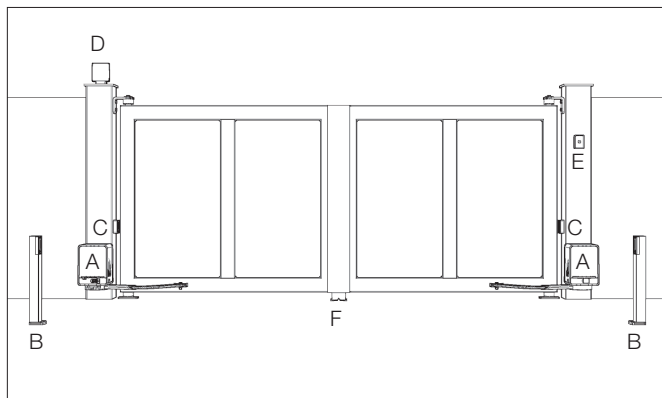
1.3 AVVERTENZE PER L'USO

- Non eseguire modifiche su nessuna parte se non previste nel presente manuale. Operazioni di questo tipo possono solo causare malfunzionamento. Il costruttore declina ogni responsabilità per danni derivati da prodotti modificati.
- Evitare che le parti dell'automatismo possano venir immerse in acqua o in altre sostanze liquide. Anche durante l'installazione evitare che liquidi possano penetrare all'interno della centrale e di altri dispositivi aperti.
- Qualora sostanze liquide siano penetrate all'interno dei dispositivi dell'automatismo, scollegare immediatamente l'alimentazione elettrica e rivolgersi al servizio di assistenza; l'uso di CONDOR in tali situazioni può causare situazioni di pericolo.
- Non tenere qualsiasi componente di CONDOR vicino a fonti di calore né esporlo a fiamme; tali azioni possono danneggiarlo ed essere causa di malfunzionamenti, incendio o situazioni di pericolo.
- Nel caso di lunghi periodi di inutilizzo, per evitare il rischio di perdite di sostanze nocive dalla batteria opzionale è preferibile estrarla e custodirla in luogo asciutto.
- Collegare la centrale solo ad una linea di alimentazione elettrica dotata di messa a terra di sicurezza.
- Tutte le operazioni che richiedono l'apertura dei gusci di CONDOR devono avvenire con la centrale di comando scollegata dall'alimentazione elettrica; se il dispositivo di sconnessione non è a vista apporvi un cartello: "ATTENZIONE MANUTENZIONE IN CORSO".
- Qualora si verificano interventi di interruttori automatici o di fusibili, prima di ripristinarli è necessario individuare ed eliminare il guasto.
- Nel caso di guasto non risolvibile facendo uso delle informazioni riportate nel presente manuale, interpellare il servizio di assistenza.

2 DESCRIZIONE DEL PRODOTTO E DESTINAZIONE D'USO

2.1 DESCRIZIONE DEL PRODOTTO

Attuatore elettromeccanico a braccetto articolato è adatto a strutture leggere e per ante singole fino a 2.2 metri e 3.5 metri. Costituito da una scocca di ingombro ridotto in alluminio e braccio in lega pressofusa.



2.2 INSTALLAZIONE TIPICA

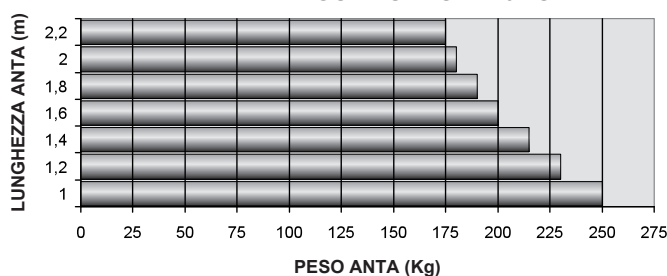
LEGENDA

- A MOTORIDUTTORE
- B FOTOCELLULE IN APERTURA
- C FOTOCELLULE IN CHIUSURA
- D LAMPEGGIANTE
- E SELETTORE A CHIAVE
- F FERMO CENTRALE IN CHIUSURA

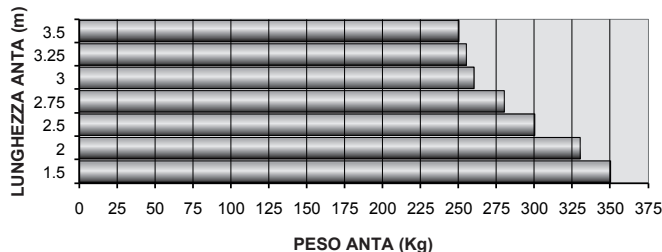
3 CARATTERISTICHE TECNICHE DEL PRODOTTO

	CONDOR 220		CONDOR 350
	230 ~ 50 Hz		
Alimentazione	230 ~ 50 Hz		
Alimentazione motore	24V === ONE 24V ===	230V ~	24V === ONE 24V ===
Potenza assorbita	110 W	280 W	150 W
Assorbimento	5 A	1,2 A	6,5 A
Coppia	150 Nm	250 Nm	200 Nm
Intermittenza di lavoro	30%		uso intensivo
Grado di protezione	IP 24 D		
Classe di isolamento	1 messa a terra	1 messa a terra	II
Temp. di funzionamento	da -20°C a + 50°C		
Velocità	0,10 rad/s		
Peso	10 Kg	10 Kg	10 Kg

LIMITI DI IMPIEGO - CONDOR 220 / ONE



LIMITI DI IMPIEGO - CONDOR 350 / ONE



4 INSTALLAZIONE

4.1 VERIFICHE PRELIMINARI

Prima di procedere all'installazione, è necessario verificare l'integrità dei componenti del prodotto, l'adeguatezza del modello scelto e l'idoneità dell'ambiente destinato all'installazione:

- Verificare che tutto il materiale da utilizzare sia in ottimo stato e adatto all'uso previsto.
- Verificare che la struttura meccanica del cancello sia adatta ad essere automatizzata. Il presente prodotto non può automatizzare un cancello che non sia già efficiente e sicuro; inoltre, non può risolvere difetti causati da un'installazione errata del cancello o da una sua cattiva manutenzione.
- Verificare che le condizioni di funzionamento dei dispositivi siano compatibili con i limiti d'impiego dichiarati.
- Muovere manualmente le ante del cancello nelle due direzioni e accertarsi che lo sforzo sia costante.
- Portare manualmente le ante del cancello in una posizione qualsiasi; quindi lasciarle ferme e accertarsi che non si muovano da sole.
- Verificare che la zona di fissaggio del motoriduttore sia compatibile con l'ingombro di quest'ultimo ed accertarsi che ci sia lo spazio sufficiente per la rotazione completa del suo braccio.
- Nelle vicinanze del motoriduttore, accertarsi che ci sia spazio sufficiente per effettuare la manovra manuale di sblocco del motoriduttore.
- Accertarsi che ci sia spazio sufficiente per la manovra manuale di sblocco del motoriduttore.
- Accertarsi che le superfici scelte per installare i vari dispositivi, siano solide e possano garantire un fissaggio stabile.
- Accertarsi che ciascun dispositivo da installare sia collocato in una posizione protetta e al riparo da urti accidentali.

4.2 LIMITI D'IMPIEGO

Prima di eseguire l'installazione, verificare che il motore sia correttamente dimensionato al peso ed alla lunghezza delle ante e sia nei limiti dei valori riportati nel capitolo 3 "Caratteristiche tecniche del prodotto".

Per consentire l'installazione del motoriduttore, la larghezza minima del pilastro deve essere di 200 mm. Il braccio del motore deve essere fissato all'anta in una zona robusta (ad esempio sul telaio).

4.3 LAVORI DI PREDISPOSIZIONE ALL'INSTALLAZIONE ASSEMBLAGGIO BRACCI SNODATI

- Sbloccare il motoriduttore (vedi paragrafo 4.4.3).
- Assemblare il braccio 1 al braccio 2 (FIG. 3).
- Fissare i bracci all'albero motore (FIG. 4).
- Applicare il carter di copertura e fissarlo con le due viti in dotazione (FIG. 5). L'unica differenza tra anta destra e sinistra consiste nella posizione del braccio 2.

4.4 INSTALLAZIONE

4.4.1 INSTALLAZIONE:

Prendendo come riferimento la FIG. 1 rilevare la quota D e, in base all'angolo di apertura desiderato si ottengono le quote B ed A.

- Verificare di avere gli spazi di manovra necessari al braccio per completare il movimento di apertura (quote C e E). (FIG. 1).
- Facendo riferimento alla FIG. 6, praticare 4 fori di diametro adeguato al tipo di tasselli utilizzati per il fissaggio della piastra P.
- Rispettare la quota minima 150 mm indicata per evitare di installare il motoriduttore troppo vicino al suolo. (FIG. 6).
- Praticare 2 fori per il fissaggio della staffa snodo S, rispettando il valore della quota A (FIG. 1) e l'allineamento (quota 60 mm) alla staffa motoriduttore P indicato in (FIG. 6).
- Qualora le zone di fissaggio fossero di spessore esiguo o comunque deboli, provvedere a rinforzare tali zone.
- Portare l'anta del cancello nella posizione di massima chiusura (FIG. 7).
- Togliere il carter del motore svitando le 2 viti laterali (FIG. 8).
- Fissare il motoriduttore alla staffa con le due viti e dadi in dotazione; (FIG. 9).
- Fissare il braccio alla staffa snodo, utilizzando boccia rondella bullone e dado (FIG. 10).
- Controllare che la staffa e il braccio siano perfettamente in bolla.
- Con il motoriduttore sbloccato aprire completamente le ante e verificare gli spazi di manovra dei due bracci.
- Regolare il finecorsa come illustrato nel paragrafo 4.4.2.

4.4.2 INSTALLAZIONE FINECORSA

Finecorsa meccanico

L'attuatore è dotato di 2 fermi meccanici regolabili che bloccano l'anta raggiunte le posizioni di apertura e chiusura.

- Con il motoriduttore sbloccato, portare l'anta nella posizione di apertura desiderata (FIG. 11).
- Fissare il fermo meccanico di arresto in battuta con il braccio 1 bloccandolo con la vite in dotazione (FIG. 12).
- La forma dentata dei fincorsa e della superficie inferiore consentono regolazioni con passi di 5°.
- Seguire la stessa procedura con l'anta in completa chiusura (FIG. 13).

Fincorsa elettronico

Se il carter è installato, toglierlo come illustrato nella FIG. 8

- Portare l'anta in completa chiusura (FIG. 14).
- Ruotare la camma inferiore fino a far scattare lo switch inferiore (FIG. 15)
- Stringere la camma avvitando la vite.
- Portare l'anta in completa apertura (FIG. 16).
- Ruotare la camma superiore fino a far scattare lo switch superiore (FIG. 17).
- Stringere la camma avvitando la vite.
- Collegare gli switch alla scheda elettronica posta sulla parte superiore del motore come spiegato nel capitolo 5 "PREDISPOSIZIONE AI COLLEGAMENTI ELETTRICI"

4.4.3 SBLOCCO MANUALE DEL MOTORE

Lo sblocco manuale va attivato quando si deve aprire manualmente il cancello. L'attivazione del sistema di sblocco potrebbe provocare movimenti incontrollati del cancello nel caso in cui siano presenti sbilanciamenti o guasti meccanici.

- Aprire lo sportellino frontale ed inserire la chiave in dotazione (FIG. 18).
- Ruotare la chiave in senso orario per 90°. Impugnare la levetta di sblocco e tirarla in senso antiorario (FIG. 19) fino al suo arresto. In questo modo si rende folle il motoriduttore permettendo così, l'apertura manuale del cancello.
- Non spingere violentemente l'anta del cancello, ma accompagnarla per tutta la sua corsa (FIG. 20).
- La chiave non si può togliere dalla serratura fino a quando la levetta non viene portata nella posizione iniziale.
- Per ripristinare il comando motorizzato, portare prima la leva e poi la chiave nella posizione iniziale di chiusura (FIG. 21).
- Togliere la chiave e riporla in un luogo sicuro e conosciuto agli interessati. (FIG. 22)

5 PREDISPOSIZIONE AI COLLEGAMENTI ELETTRICI

ATTENZIONE! Per il collegamento alla rete, utilizzare cavo multipolare di sezione minima 3x1.5 mm² e del tipo previsto dalle normative vigenti.

- Effettuare lo sblocco manuale come illustrato nel paragrafo 4.4.3.
- Togliere il carter del motore svitando le 2 viti laterali (FIG. 8).
- Sfilare il carter verso l'alto (FIG. 8).
- Collegare il filo giallo/verde (messa a terra) al capocorda ad occhiello già avvitato al lato del foro passaggio cavi. (FIG. 23). (per i modelli di classe I)
- Portare i fili elettrici alla scheda elettronica posta nella parte superiore del motore (FIG. 24).

6 COLLAUDO

Ogni singolo elemento dell'automatismo, ad esempio bordi sensibili, fotocellule, arresto di emergenza, ecc. richiede una specifica fase di collaudo; per questi dispositivi si dovranno eseguire le procedure riportate nei rispettivi manuali istruzioni. Per il collaudo di CONDOR eseguire la seguente sequenza di operazioni:

- Verificare che sia stato rispettato rigorosamente tutto quanto previsto nel presente manuale ed in particolare nel capitolo 1 "Avvertenze".
- Utilizzando i dispositivi di comando o arresto previsti (selettore a chiave, pulsanti di comando o trasmettitori radio), effettuare delle prove di apertura, chiusura ed arresto del cancello e verificare che il comportamento corrisponda a quanto previsto.
- Verificare uno ad uno il corretto funzionamento di tutti i dispositivi di sicurezza presenti nell'impianto (fotocellule, bordi sensibili, arresto di emergenza, ecc.).
- Se le situazioni pericolose provocate dal movimento dell'anta sono state salvaguardate mediante la limitazione della forza d'impatto si deve eseguire la misura della forza secondo quanto previsto dalla norma EN 12445.

7 MANUTENZIONE DEL PRODOTTO

La manutenzione deve essere effettuata regolarmente da parte di personale qualificato secondo quanto previsto dalle leggi e normative vigenti. Per CONDOR è necessaria una manutenzione programmata al massimo entro 6 mesi o 10.000 manovre dalla precedente manutenzione.

- Scollegare qualsiasi fonte di alimentazione dal motore.
- Verificare e sostituire tutte le parti di movimento usurate.
- Verificare lo stato di deterioramento di tutte le parti dell'automazione.

8 RICAMBI

È possibile acquistare dei particolari di ricambio, in caso di tale necessità contattare l'assistenza tecnica.

9 SMALTIMENTO

Al termine della vita dell'automazione, assicuratevi che lo smantellamento sia eseguito da personale qualificato e che i materiali vengano riciclati o smaltiti secondo le norme valide a livello locale.

10 GARANZIA

Fratelli Comunello SpA garantisce, a condizione del rispetto delle specifiche prestazionali indicate nei manuali di istruzione dei prodotti, il corretto funzionamento degli attuatori per 24 mesi dalla data di fabbricazione. Fratelli Comunello S.p.a. garantisce in via esclusiva, e quindi con esclusione di domande risarcitorie formulate per equivalente, la riparazione o sostituzione gratuita delle parti difettose che verranno riconosciute tali, secondo l'insindacabile giudizio tecnico del personale di Fratelli Comunello SpA. Il materiale in garanzia inviato alla sede della Fratelli Comunello SpA, dovrà essere spedito in porto franco e verrà quindi rispedito in porto assegnato. Il materiale ritenuto difettoso ed inviato a Fratelli Comunello S.p.a. rimarrà di proprietà di quest'ultima società.

- Il costo di manodopera necessario per le riparazioni e sostituzioni eseguite rimane a carico dell'acquirente. Non viene riconosciuto alcun indennizzo per il periodo d'ineroperatività dell'impianto. L'intervento non prolunga la durata della garanzia. A pena di decadenza, l'acquirente deve denunciare gli eventuali vizi e difetti dei prodotti, entro il termine di 8 (otto) giorni da calcolarsi rispettivamente dalla data di scoperta dei vizi o dalla data di consegna della merce. La denuncia dovrà essere fatta esclusivamente per iscritto. La garanzia non comprende: Avarie o danni causati dal trasporto; avarie o danni causati da vizi dell'impianto elettrico presente presso l'acquirente il prodotto e/o da trascuratezza, negligenza, inadeguatezza, uso anomalo di tale impianto; avarie o danni dovuti a manomissioni poste in essere da parte di personale non autorizzato o conseguenti allo scorretto uso/installazione (a questo proposito, si consiglia una manutenzione del sistema almeno ogni sei mesi) o all'impiego di pezzi di ricambio non originali; difetti causati da agenti chimici e/o fenomeni atmosferici.

La garanzia non comprende il costo per materiale di consumo né quello per vizi presunti o veriche di comodo.

Caratteristiche dei prodotti

I prodotti realizzati da Fratelli Comunello SpA sono soggetti a continue innovazioni e miglioramenti; pertanto, le caratteristiche costruttive e l'immagine degli stessi, potranno subire variazioni anche senza preavviso.

Foro competente

Poiché il contratto viene perfezionato mediante Conferma d'Ordine compilata in Rosà, in caso di controversia legale di qualsiasi natura è applicabile il diritto italiano ed è competente il Foro di Vicenza (VI).

INSTALLATION AND USER'S MANUAL

CONDOR 220/350/ONE

EC DECLARATION OF COMFORMITY:

The undersigned **Mr. Luca Comunello**, representing the following manufacturer,

Fratelli COMUNELLO Spa
Via Cassola 64, 36027 Rosà (VI) – Italy

DECLARES that the equipment described below:

Description: **Swing gates automation with articulated arms.**
 Model: **CONDOR 220 / 350 / ONE**

Is in compliance with the provisions set down in the following directives:

- 2014/30/EU (Directive EMCD) • 2011 /65/EU (Directive RoHS)
- 2014/35/EU (Directive LVD)
- 1999/5/CE (Directive R& TTE)

and that all the rules and/or technical specifications shown below have been applied:

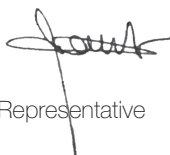
EN61 000-6-2:2005 + EN61 000-6-3:2007
 EN62233 :2008 + EN50366:2003
 EN301489-3
 EN60335-2-1 03 :2003 + EN60335-1 :2002

and the following amendments.

Rosà (VI) – Italia
 21-04-2016

and he also declares that it is not allowed to commission the device until the machinery where it will be incorporated or whose it will become a component will have been identified and will have been declared in compliance with the conditions of the 2006/42 EC Directive and with the national legislation that transpose it.

Mr. Luca Comunello
 Fratelli Comunello Legal Representative




Fratelli Comunello S.p.A.
 Company with certified Quality Management System
 UNI EN ISO 9001:2008.

(Certificate n° 50 100 11235 Rev. 02)

CONDOR CONTENTS

1	GENERAL PRESCRIPTIONS
1.1	Safety prescriptions
1.2	Installation prescriptions
1.3	Operating prescriptions
2	MODELS AND PRODUCTS DESCRIPTION
2.1	Description
2.2	Typical installation
3	PRODUCT TECHNICAL SPECIFICATIONS
4	INSTALLATION
4.1	Preliminary checks
4.2	Operating limits
4.3	Preparatory work for installation
4.4	Installing the CONDOR operator
4.4.1	Installation
4.4.2	Installation of limit stops and switches
4.4.3	Operator manual release
5	PREPARATION FOR ELECTRICAL CONNECTIONS
6	TESTING
7	PRODUCT MAINTENANCE
8	SPARE PARTS
9	DISPOSAL OF THE PRODUCT
10	WARRANTY

1 PRESCRIPTIONS**1.1 SAFETY PRESCRIPTIONS**

This installation manual is addressed exclusively to professionally skilled personnel. Read all the instructions carefully before starting the installation procedures. Any operations that are not expressly set down in these instructions are to be considered prohibited; improper use may result in damage to the product and place persons and property at risk. The manufacturer declines all liability for failure to observe best practices in gate construction and for any possible deformation that may occur during use of the product. Store this manual in a safe place for future reference. The design and construction of the devices of which model CONDOR is composed and this manual are in full compliance with statutory legislation. In consideration of potential hazards that may arise during the installation and use of CONDOR, the installation procedures must be carried out in full compliance with the applicable laws, standards and regulations; namely:

1.2 INSTALLATION PRESCRIPTIONS

- Before starting the installation procedures make sure you have any additional devices and materials that may be required to complete the CONDOR gate opener system in consideration of the specific application.
- The automation system must not be

used until the gate has been made safe

- Dispose of packaging materials in compliance with local regulations.

1.3 OPERATING PRESCRIPTIONS

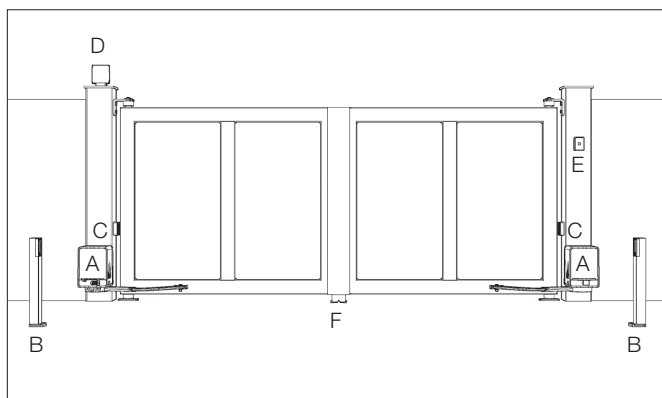
- No modifications can be made to any part of the product unless specified in this manual. Unauthorized modification of the product is likely to lead to malfunctions and risks. The manufacturer declines all liability for damage caused by unauthorized modifications.
- The parts of the automation system must never be immersed in water or other liquids. During the installation procedures ensure that no liquids penetrate inside the control unit or other open devices.
- If liquids penetrate any parts of the gate opener disconnect the electrical power supply immediately and consult Comunello technical service; the use of CONDOR in such conditions may give rise to potentially hazardous situations.
- Keep all parts of CONDOR away from heat sources and open flames; exposure to heat or flames may damage the devices and cause faults, fire, or hazardous situations.
- When the equipment remains unused for a long time, remove the optional battery and store it in a dry place to avoid the risk of leakage of harmful substances.
- Connect the control unit exclusively to an electrical power supply line equipped with an efficient protective earth conductor.
- Any operations that require the housing of CONDOR to be opened must be performed with the control unit and the electrical power supply disconnected; if the disconnect device is not clearly visible, attach a warning notice to the effect: "WARNING - MAINTENANCE IN PROGRESS".
- In the case of tripping of circuit breakers or blowing of fuses, find the fault and remedy it before resetting the circuit breaker or changing the fuse.
- If the fault cannot be remedied using the information given in this manual, consult COMUNELLO technical service

2 PRODUCT DESCRIPTION AND INTENDED USE

2.1 PRODUCT DESCRIPTION

Electromechanical articulated arm operator designed for use with lightweight structures and for single leaves up to 2.2 metres and 3.5 metres. Composed of a compact aluminium housing and die cast alloy arm.

2.2 TYPICAL INSTALLATION



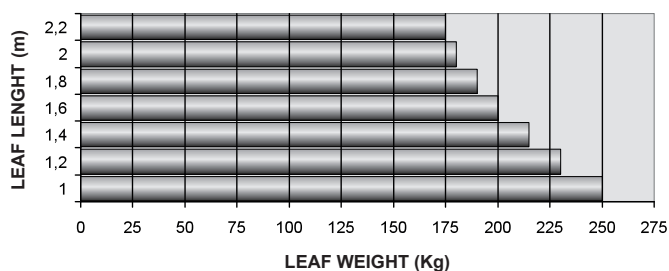
KEY

- A OPERATOR
- B OPENING PHOTOCELLS
- C CLOSING PHOTOCELLS
- D FLASHING LIGHT
- E KEY SELECTOR SWITCH
- F CENTRAL CLOSING STOP

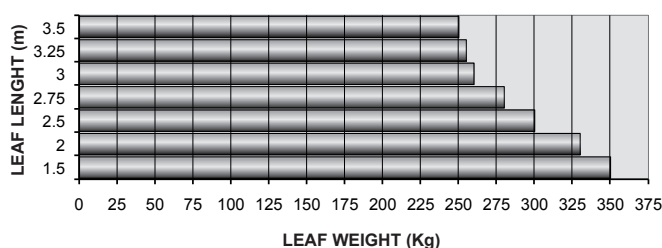
3 TECHNICAL SPECIFICATIONS

	CONDOR 220		CONDOR 350
Power supply	230 ~ 50 Hz		
Operator power supply	24V === ONE 24V ===	230V ~	24V === ONE 24V ===
Power consumption	110 W	280 W	150 W
Current input	5 A	1,2 A	6,5 A
Torque	150 Nm	250 Nm	200 Nm
Duty cycle	30%		Intensive use
Protection rating	IP 24 D		
Insulation class	1 earth	1 earth	II
Working temperature	from -20°C to + 50°C		
Speed	0,10 rad/s		
Weight	10 Kg	10 Kg	10 Kg

LIMITS OF USE - CONDOR 220



LIMITS OF USE - CONDOR 350



4 INSTALLATION

4.1 PRELIMINARY CHECKS

Ensure that all material used is in perfect condition and fit for purpose.

- Make sure that the mechanical structure of the gate is suitable for automation. This product cannot be used to automate a gate unless the gate is already in good working order and safe and it cannot remedy defects caused by incorrect installation or lack of maintenance of the gate.
- Check the stated operating limits.
- Move the gate leaves manually in both directions to ensure the force required is constant throughout the full range of movement.
- Move the gate leaves manually to any position then release them to check that they remain stationary.
- Check that the area in which the operator is to be mounted is compatible with the size of the unit and make sure there is sufficient clearance for the full movement of the arm.
- Ensure that there is sufficient space around the operator to perform the manual release procedure.
- Ensure that the surfaces on which the devices are to be mounted are solid and able to provide a secure anchorage.
- Ensure that all devices to be installed are in a protected location and such as to minimize the risk of accidental impact.

4.2 OPERATING LIMITS

Before starting the installation work make sure the operator is correctly sized in relation to the dimensions and length of the gate leaves and within the limits of the values given in the chapter "Product technical specifications": For installation purposes the minimum width of the gate pillar is 200mm. The operator arm must be secured to the gate leaf in a sufficiently robust position (e.g. on the gate frame).

4.3 PREPARATORY WORK FOR INSTALLATION (FITTING THE ARTICULATED ARMS)

- Release the operator (see heading 4.4.3)
- Assemble arm 1 and arm 2 (FIG. 3)
- Fix the arms to the drive shaft (FIG. 4)
- Fit the cover and secure it with the two screws supplied (FIG. 5). The sole difference between the LH and RH leaves lies in the position of arm 2.

4.4 INSTALLATION

4.4.1 INSTALLATION:

- With reference to FIG. 1 measure distance D and, depending on the required opening angle, you can obtain dimensions B and A.
- Check that the arm has sufficient operating clearance to complete the opening movements (dimensions C and E). (FIG. 1).
- Referring to fig. 6, drill 4 holes of suitable diameter in relation to the type of anchor bolts used to fix plate P.
- Comply with the minimum dimension of 150 mm required to avoid installing the operator too close to the ground. (FIG. 6).
- Drill 2 holes for fixing the articulated bracket S, complying with the value of dimension A (FIG. 1) and ensuring alignment (dimension 60 mm) with the operator bracket P shown in (FIG. 6).
- If the areas of fixing are too insubstantial or insufficiently sturdy, they must be reinforced.
- Bring the gate leaf to the fully closed position (FIG. 7).
- Remove the operator cover by unscrewing the 2 lateral screws and the central screw located under the release lever (FIG. 8).
- Fix the operator to the bracket with the two nuts and bolts supplied; (FIG. 9).
- Fix the arm to the articulated bracket using bushing, washer, nut and bolt (FIG. 10).
- Check that the bracket and arm are perfectly level.
- With the operator released, open the gate leaves completely and check the operating clearances of the two arms.
- Adjust the limit stop as described in heading 4.4.2.

4.4.2 INSTALLATION OF LIMIT STOPS AND SWITCHES

Mechanical limit stop

The operator is equipped with two adjustable mechanical limit stops that arrest the gate when the fully open and fully closed positions are reached.

- With the operator released, bring the gate leaf to the desired opening position (FIG.11).

- Fix the mechanical limit stop fully home against arm 1 and secure it with the supplied screw (FIG. 12).
- The toothed profile of the limit stops and the lower surface make it possible to adjust the position in 5° steps.
- Perform the same procedure with the gate leaf in its fully closed position (FIG. 13).

Electronic limit switches

If the cover is fitted, remove it as shown in fig. 8

- Bring the gate leaf to its fully closed position (FIG.14).
- Rotate the lower cam until causing the lower switch to trip (FIG.15).
- Lock the cam by tightening the screw.
- Bring the gate leaf to its fully open position (FIG.16).
- Lock the cam by tightening the screw.
- Rotate the upper cam until causing the upper switch to trip (FIG.17).
- Connect the limit switches to the electronic board located at the top of the operator, as described in chapter 5 "electrical connections".

4.4.3 OPERATOR MANUAL RELEASE

Perform the manual release procedure when the gate is to be opened manually. Activation of the release system may result in uncontrolled movements of the gate in the presence of imbalance or mechanical faults.

- Open the front hatch and insert the supplied key (FIG. 18).
- Turn the key clockwise through 90°. Grasp the release lever and pull it counter-clockwise (FIG.19) as far as it will go. This action serves to disengage the operator transmission thereby allowing the gate to be opened manually.
- Do not swing the gate leaf with force but rather accompany it through its full movement (FIG. 20).
- The key cannot be removed from the lock until the release lever is returned to its initial position.
- To resume motorized control of the gate, first return the release lever to its starting position and then turn the key back to the locked position (FIG. 21).
- Remove the key and stow it in a safe place that is known only to persons authorized to use the gate. (FIG. 22).

5 PREPARATION FOR ELECTRICAL CONNECTIONS

WARNING! Connect to the mains using a multicore cable of at least 3x1.5mm² section and of a type that complies with the regulations in force.

- Perform the manual release as illustrated in heading 4.4.3.
- Remove the operator cover by undoing the 2 lateral screws and the front screw located under the release lever (FIG. 8).
- Remove the cover upward (FIG. 8).
- Connect the yellow/green wire (earth) to the terminal eye already present alongside the cable inlet hole. (FIG. 23). (for models of class I).
- Route the wires to the electronic board located at the top of the operator (FIG. 24).

6 TESTING

Each part of the automation system, e.g. safety edges, photocells, emergency stop, etc. must be tested; follow the procedures shown in the instruction manuals supplied with the devices in question. Perform the following sequence of operations for testing of CONDOR:

- Check that all the prescriptions in this manual have been followed scrupulously, with special attention to the matters set down in chapter 1 "Prescriptions";
- Using the supplied control or stopping devices (key selector switch, control buttons or radio transmitters), perform gate opening, closing and stopping tests and make sure the gate responds correctly to the various commands.
- Check operation of all the system's safety devices (photocells, safety edges, emergency stop, etc.) one by one.
- If potentially hazardous situations caused by movement of the gate leaf have been eliminated by limitation of impact force, the associated force must be measured as prescribed in standard EN 12445.

7 PRODUCT MAINTENANCE

Maintenance must be carried out at regular intervals by qualified personnel in compliance with the provisions of statutory legislation and the regulations in force. CONDOR must be serviced at least once every 6 months or after

10,000 operating cycles since the last service.

- Disconnect the operator from all power supplies
- Check all the moving parts and replace any worn parts
- Check all parts of the automation system for signs of deterioration

8 SPARE PARTS

Spare parts can be purchased by contacting the technical service.

9 DISPOSAL

At the end of its useful life the automation system must be dismantled by qualified personnel and the materials must be recycled or disposed of in compliance with the local legislation in force.

10 WARRANTY

Fratelli Comunello SpA provides a warranty for 24 months for the correct functioning of the actuators from the date of manufacture, provided that the performance specifications indicated in the product instruction manuals are respected. Free of charge repair and replacement of components that are found to be faulty according to the indisputable judgment of the company's technical staff shall be guaranteed at the sole discretion of Fratelli Comunello Spa, and so excluding any claim for damages made by others. Warranty material shall be returned to Fratelli Comunello S.p.a. headquarters carriage paid and will then be shipped to the customer carriage unpaid. The material found to be faulty and returned to Fratelli Comunello S.p.a. shall remain property of the Seller. Any cost resulting from any work needed to repair the defect or to replace the material shall be charged to the Buyer. No compensation shall be allowed for the period of device inactivity. Work under warranty does not prolong the warranty period. The defect of the product shall be reported by the Buyer within 8 (eight) days from its discovery or from the date of delivery of the goods, under penalty of invalidation of the warranty. Such claim shall be notified in writing.

Warranty does not cover:

Any product defect or damage that may have been incurred during transport; any defect or damage arising from any fault and/or from neglect, inadequacy and misuse of the electrical wiring in the Buyer's property; any defect or damage caused by any repairs carried out by non authorised personnel or by incorrect use/installation (with reference to this, system maintenance is recommended every 6 months) or if not original spare parts are used; any defect caused by chemicals or atmospheric conditions. The warranty does not cover any cost neither for consumable materials nor for alleged defects or convenient surveys.

Product Features Fratelli Comunello SpA products are subjected to continue changes and improvements; their technical features and image may therefore change without previous notice.

Competent court

Since the contract of sale is conformed by an Order Confirmation drawn up in Rosà, any such dispute shall be settled by the laws of Italy and by the court of Vicenza (VI).

INSTALLATIONS-UND GEBRAUCHSANLEITUNG CONDOR 220/350/ONE

CE-KONFORMITÄTSERKLÄRUNG

Der Unterzeichner, Herr **COMUNELLO LUCA**, der den folgenden Hersteller vertritt:

F.lli COMUNELLO spa
Via Cassola 64, 36027 Rosà (VI) Italy

ERKLÄRT, dass die anbei beschriebene Ausrüstung:

Beschreibung **Elektromechanische Automatisierung fuer Drehtore mit Gelenkarm.**
Modell **CONDOR 220 / 350 / ONE**

den Gesetzesbestimmungen entspricht, die folgende Richtlinien umsetzen:

- 2014/30/EU (Richtlinie EMCD) • 2011 /65/EU (Richtlinie RoHS)
- 2014/35/EU (Richtlinie LVD)
- 1999/5/CE (Richtlinie R& TTE)

und dass alle folgenden Normen und/oder technischen Spezifikationen angewendet wurden:

EN61 000-6-2:2005 + EN61 000-6-3:2007
EN62233 :2008 + EN50366:2003
EN301489-3
EN60335-2-1 03 :2003 + EN60335-1 :2002
sowie ihre nachträglichen Änderungen.

Rosà (VI) – Italien
21-04-2016

Außerdem wird erklärt, dass es nicht erlaubt ist, die Automatisierung in Betrieb zu setzen, solange die Anlage, in die sie eingebaut wird oder mit der sie zusammengebaut wird, identifiziert wurde und deren Konformität mit den Erfordernissen der Richtlinie 2006/42/EG und der entsprechenden nationalen Gesetzgebung erklärt wurde.

Dr. LUCA COMUNELLO

Rechtsvertreter der Firma FRATELLI COMUNELLO s.p.a.



Fratelli Comunello S.p.A.
Unternehmen mit UNI EN ISO 9001:2008
zertifiziertem Qualitätssystem

(Bescheinigung n° 50 100 11235 Rev. 02)

DEUTSCH

INHALTSVERZEICHNIS CONDOR

1	ALLGEMEINE HINWEISE
1.1	Sicherheitshinweise
1.2	Installationshinweise
1.3	Gebrauchshinweise
2	MODELLE UND PRODUKTBESCHREIBUNGEN
2.1	Beschreibung
2.2	Typische Installation
3	TECHNISCHE EIGENSCHAFTEN DES PRODUKTS
4	INSTALLATION
4.1	Vorbereitende Überprüfungen
4.2	Einsatzgrenzen
4.3	Vorbereitungen vor der Installation
4.4	Installation des Getriebemotors Mod. CONDOR
4.4.1	Installation
4.4.2	Installation der Endschalter und Endanschläge
4.4.3	Manuelles Entriegeln des Getriebemotors
5	VORBEREITUNG AUF DIE ELEKTRISCHEN ANSCHLÜSSE
6	PRÜFUNG
7	INSTANDHALTUNG DES PRODUKTS
8	ERSATZTEILE
9	ENTSORGUNG DES PRODUKTS
10	GARANTIE

1 HINWEISE**1.1 SICHERHEITSHINWEISE**

Dieses Installationshandbuch wendet sich ausschließlich an professionell kompetentes Personal. Alle Anleitungen sind vor der Installation durchzulesen. Alle nicht ausdrücklich in dieser Anleitung enthaltenen Vorgänge sind nicht erlaubt; nicht bestimmungsgemäße Verwendungen könnten Produktschäden verursachen und Personen und Gegenstände in Gefahr versetzen. Der Hersteller übernimmt keine Verantwortung für die Nichteinhaltung der Regeln der Technik bei der Fertigung der Tore, sowie für Verformungen, die sich beim Gebrauch ereignen könnten. Dieses Handbuch ist auch für zukünftige Benutzungen aufzubewahren. Das Projekt, die Fertigung der zu CONDOR gehörenden Vorrichtungen und dieses Handbuch erfüllen in vollem Ausmaß die geltenden Vorschriften. Unter Berücksichtigung der Risikosituationen, die sich während der Installation und dem Gebrauch von CONDOR ereignen können, muss auch die Installation unter voller Einhaltung der Gesetze, Vorschriften und Regeln erfolgen; insbesondere:

1.2 INSTALLATIONSHINWEISE

- Vor Beginn der Installation prüfen, ob zusätzliche Vorrichtungen und Materialien notwendig sind, die je nach der spezifischen Verwendung zur Komplettierung der Automatisierung mit CONDOR dienen können.
- Das Antriebssystem darf nicht verwendet werden, solange die Sicherheitsmaßnahmen

am Tor nicht erfasst wurden.

- Das Verpackungsmaterial ist unter voller Einhaltung der örtlichen Vorschriften zu entsorgen.

1.3 GEBRAUCHSHINWEISE

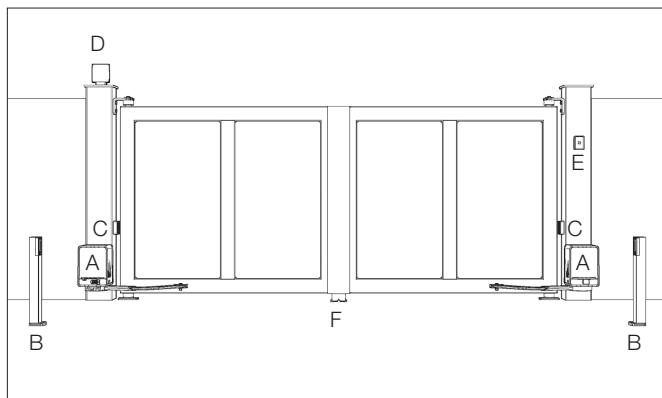
- Es dürfen nirgendwo Änderungen durchgeführt werden, sofern nicht in diesem Handbuch vorgesehen. Arbeiten dieser Art können lediglich Betriebsstörungen verursachen. Der Hersteller übernimmt keine Verantwortung für Schäden, die von veränderten Produkten herführen.
- Es ist zu vermeiden, dass Teile des Antriebssystems in Wasser oder andere flüssige Stoffe tauchen können. Auch während der Installation ist zu vermeiden, dass Flüssigkeiten in die Steuerung und andere offenen Vorrichtungen eindringen können.
- Falls flüssige Stoffe in die Vorrichtungen des Antriebssystems eingedrungen sind, sind unverzüglich die Stromversorgung abzutrennen und der Kundendienst von zu Rate zu ziehen; eine Verwendung von CONDOR in diesem Zustand kann Gefahrensituationen verursachen.
- Die Bestandteile von CONDOR dürfen keinen Hitzequellen oder Flammen ausgesetzt werden; sie könnten dadurch beschädigt werden und Betriebsstörungen, Brände oder Gefahrensituationen verursachen.
- Bei längerem Stillstand sollte der eventuelle Akku entfernt und an einem trockenen Ort aufbewahrt werden, um das Risiko des Austretens schädlicher Stoffe zu vermeiden.
- Die Steuerung darf nur an eine Stromleitung mit Schutzerdung angeschlossen werden.
- Vor allen Vorgängen, die eine Öffnung der CONDOR-Gehäuse verlangen, muss die Steuerung erst von der Stromversorgung abgetrennt werden; falls die Abschaltvorrichtung nicht sichtbar ist, ist ein Schild anzubringen: „ACHTUNG! IM WARTUNGSZUSTAND“.
- Falls Selbstabschalter oder Sicherungen ansprechen, ist vor ihrer Rückstellung bzw. Instandsetzung der Defekt zu erkennen und zu beseitigen.
- Im Falle von Defekten, die mit den in diesem Handbuch enthaltenen Information nicht behoben werden können, ist mit dem Kundendienst Kontakt aufzunehmen.

2 PRODUKTBESCHREIBUNG UND BESTIMMUNGSZWECK

2.1 PRODUKTBESCHREIBUNG

Elektromechanischer Antrieb mit Gelenkarm, geeignet für leichte Strukturen und für Einzelflügel bis 2.2 m und 3.5 m Länge. Bestehend aus einem kompakten Alugehäuse und einem Arm aus Druckgusslegierung.

2.2 TYPISCHE INSTALLATION



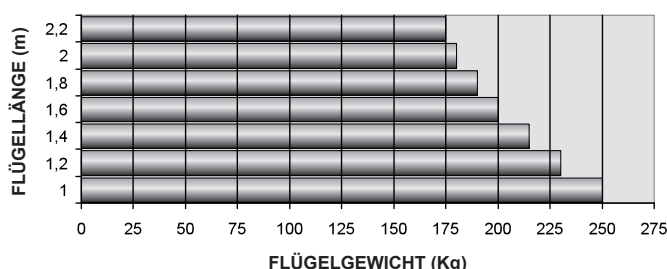
LEGENDE

- A GETRIEBEMOTOR
- B FOTOZELLEN ÖFFNUNG
- C FOTOZELLEN SCHLIESSUNG
- D BLINKLEUCHE
- E SCHLÜSSELTASTER
- F MITTLERER FESTSTELLER SCHLIESSUNG

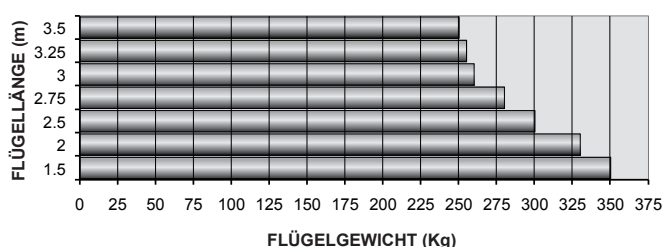
3 TECHNISCHE EIGENSCHAFTEN

	CONDOR 220		CONDOR 350
Speisung	230 ~ 50 Hz		
Motorspeisung	24V === ONE 24V ===	230V ~	24V === ONE 24V ===
Leistungsaufnahme	110 W	280 W	150 W
Aufnahme	5 A	1,2 A	6,5 A
Drehmoment	150 Nm	250 Nm	200 Nm
Einschaltdauer	30%		intensiver Einsatz
Schutzgrad	IP 24 D		
Isolationsklasse	1 Erdung	1 Erdung	II
Betriebstemperatur	von -20°C bis +50°C		
Laufzeit	0,10 rad/s		
Gewicht	10 Kg	10 Kg	10 Kg

MAXIMALE ANWENDUNGEN - CONDOR 220



MAXIMALE ANWENDUNGEN - CONDOR 350



4 INSTALLATION

4.1 VORBEREITENDE ÜBERPRÜFUNGEN

- Prüfen, dass das zu verwendende Material insgesamt einen ausgezeichneten Zustand aufweist und für den bestimmungsgemäßen Gebrauch geeignet ist.
- Prüfen, dass die mechanische Struktur des Tores für die Automatisierung geeignet ist. Dieses Produkt kann kein Tor automatisieren, das nicht allein schon effizient und sicher ist; außerdem kann es keine Fehler beheben, die von einer falschen Installation des Tores oder seiner schlechten Wartung verursacht sind.
- Die bescheinigten Einsatzgrenzen überprüfen.
- Die Torflügel von Hand in beide Richtungen bewegen, um sich der konstanten Schubkraft zu vergewissern.
- Die Torflügel von Hand in egal welche Position bringen, stehen lassen und feststellen, dass sie sich nicht von selbst bewegen.
- Prüfen, dass der Befestigungsbereich des Getriebemotors mit seinen äußeren Abmessungen verträglich ist und sicherstellen, dass ein ausreichender Platz für seine komplette Armdrehung vorhanden ist.
- Sicherstellen, dass ein ausreichender Platz für das manuelle Entriegelungsmanöver des Getriebemotors vorhanden ist.
- Sicherstellen, dass die für die Installation der verschiedenen Vorrichtungen gewählten Oberflächen tragfähig sind und eine stabile Befestigung garantieren.
- Sicherstellen, dass sich jede zu installierende Vorrichtung an einer geschützten und vor unerwünschten Stößen sicheren Position befindet.

4.2 EINSATZGRENZEN

Vor der Installation prüfen, dass der Motor für das Gewicht und die Länge der Flügel korrekt bemessen ist und innerhalb der Grenzwerte laut Kapitel „Technische Eigenschaften des Produkts“ liegt. Um die Installation des Getriebemotors zu ermöglichen, muss der Pfeiler eine Mindestbreite von 200 mm aufweisen. Der Arm des Motors ist an einer robusten Stelle des Flügels zu befestigen (z.B. am Rahmen).

4.3 VORBEREITUNGEN VOR DER INSTALLATION (ZUSAMMENBAU DER GELENKARME)

- Den Getriebemotor entriegeln (s. Abs. 4.4.3).
- Arm 1 mit Arm 2 zusammenbauen (Abb. 3).
- Die Arme an der Motorwelle befestigen (Abb. 4).
- Das Schutzgehäuse ansetzen und mit den beigegebenen Schrauben befestigen (Abb.5). Der einzige Unterschied zwischen dem rechten und dem linken Flügel ist die Position des Armes 2.

4.4 INSTALLATION

4.4.1 INSTALLATION:

- Mit Bezugnahme auf die Abb. 1 das Maß D erfassen; je nach dem gewünschten Öffnungswinkel ergeben sich die Maße B und A.
- Prüfen, dass die notwendigen Manövräume für die komplette Öffnungsbewegung des Armes (Maße C und E) zur Verfügung stehen. (Abb.).
- Mit Bezugnahme auf die Abb. 6 4 Bohrungen in einem für die zur Befestigung der Platte P verwendeten Dübel geeigneten Durchmesser fertigen.
- Das angegebene Mindestmaß von 150 mm einhalten, um zu vermeiden, dass der Getriebemotor zu nah am Boden installiert wird. (Abb.6).
- 2 Bohrungen für die Befestigung des Gelenkhaltebügels S fertigen, unter Einhaltung der Maßangabe A (Abb. 1) und der Ausrichtung (bei 60 mm) mit dem Getriebemotor-Haltebügel P laut (Abb. 6).
- Falls die Befestigungsbereiche nicht genug dick bzw. irgendwie schwach sind, sind sie zu verstärken.
- Den Torflügel in die maximale Schließposition bringen (Abb. 7).
- Das Motorgehäuse durch Losschrauben der 2 seitlichen Schrauben und der mittleren Schraube unter dem Entriegelungshebel entfernen (Abb. 8).
- Den Getriebemotor mit den beigegebenen zwei Schrauben und Muttern am Bügel befestigen; (Abb. 9).
- Den Arm mit Buchse, Scheibe, Mutterschraube und Mutter am Gelenkhaltebügel befestigen (Abb. 10).
- Kontrollieren, dass der Bügel und der Arm perfekt nivelliert sind.
- Mit entriegeltem Getriebemotor die Flügel komplett öffnen und die Manövräume der beiden Arme überprüfen.
- Den Endschar/Endanschlag wie im Abs. 4.4.2 dargestellt einstellen.

4.4.2 INSTALLATION DER ENDSCHALTER UND ENDANSCHLÄGE

Mechanischer endanschlag

Der Antrieb ist mit 2 einstellbaren mechanischen Anschlägen ausgestattet, die den Flügel bei Erreichen der Öffnungs- und Schließpositionen blockieren.

- Mit entriegeltem Getriebemotor den Flügel in die gewünschte Öffnungsposition bringen (Abb.11).
- Die mechanische Feststellung mit der beigegebenen Schraube am Anschlag mit dem Arm 1 befestigen (Abb.12).
- Die verzahnte Form der Endanschläge und der unteren Oberfläche erlauben Einstellungen mit 5°-Schritten.
- Die gleiche Prozedur mit komplett geschlossenem Flügel durchführen (Abb. 13).

Elektronischer endschalter

Das Gehäuse wie in der Abb. 8 gezeigt abnehmen, falls es installiert ist.

- Den Flügel komplett schließen (Abb.14).
- Den unteren Nocken drehen, bis der untere Switch ausgelöst wird (Abb.15).
- Den Nocken durch Anschrauben der Schraube festziehen.
- Den Flügel komplett öffnen (Abb.16);
- Den Nocken durch Anschrauben der Schraube festziehen.
- Den oberen Nocken drehen, bis der obere Switch ausgelöst wird (Abb.17).
- Die Switches an der Elektronikplatte an der Oberseite des Motors anschließen, wie im Kap. 5 "Elektrische Anschlüsse" erklärt.

4.4.3 MANUELLES ENTRIEGELN DES MOTORS

Die manuelle Entriegelung ist durchzuführen, wenn das Tor manuell geöffnet werden muss. Die Aktivierung des Entriegelungssystems könnte unkontrollierte Torbewegungen bewirken, wenn Unwuchten oder mechanische Defekte vorliegen.

- Die vordere Klappe öffnen und den beigegebenen Schlüssel einstecken (Abb. 18).
- Den Schlüssel im Uhrzeigersinn um 90° drehen. Den Entriegelungshebel ergreifen und im Gegenuhrzeigersinn bis zum Anschlag (Abb.19) ziehen. Dadurch wird der Freilauf des Getriebemotors geschaltet und die manuelle Toröffnung ermöglicht.
- Den Torflügel nicht heftig schieben, sondern seine gesamte Bewegung begleiten (Abb. 20).
- Der Schlüssel lässt sich nicht aus dem Schloss ziehen, solange der Hebel nicht in seine Ausgangsposition zurück gestellt wird.
- Zur Rückstellung auf den motorisierten Betrieb, zuerst den Hebel und dann den Schlüssel in die anfängliche Schließstellung bringen (Abb.21).
- Den Schlüssel entfernen und an einem sicheren und den Zuständigen bekannten Ort ablegen. (Abb. 22).

5 VORBEREITUNG AUF DIE ELEKTRISCHEN ANSCHLÜSSE

ACHTUNG! Für den Netzanschluss ein Mehrleiterkabel mit Mindestquerschnitt 3x1.5 mm² verwenden, das den geltenden Vorschriften entspricht.

- Die manuelle Entriegelung wie im Abs. 4.4.3 dargestellt ausführen.
- Das Motorgehäuse durch Losschrauben der 2 seitlichen Schrauben entfernen (Abb. 8).
- Das Gehäuse nach oben abziehen (Abb. 8).
- Den gelb-grünen Leiter (Erdung) an den bereits an der Seite der Kabeldurchführung angeschraubten Ringkabelschuh anschließen. (Abb. 23). (Für die Modelle der Klasse I).
- Die Stromkabel zur Elektronikplatte am oberen Bereich des Motors bringen (Abb.24).

6 PRÜFUNG

Jedes einzelne Element des Antriebssystems, z.B. die Sicherheitsleisten, Fotozellen, Notabschalter, usw., verlangt eine spezifische Prüfphase; an allen diesen Vorrichtungen sind die in den jeweiligen Anleitungshandbüchern enthaltenen Prozeduren durchzuführen. Zur Prüfung von CONDOR sind die folgenden Arbeitsschritte erforderlich:

- Prüfen, dass alle in diesem Handbuch und besonders im Kapitel „1 Hinweise“ enthaltenen Vorgaben strikt eingehalten wurden.
- Unter Verwendung der Bedienungs- oder Ausschaltvorrichtungen (Schlüsselstaster, Bedienungstaster oder Funksender), AUF-STOP-ZU Versuche mit dem Tor durchführen und das vorschriftsmäßige Verhalten

prüfen.

- Alle Sicherheitsvorrichtungen der Anlage (Fotozellen, Sicherheitsleisten, Notabschalter, usw.) einzeln nach ihrer korrekten Betriebsfähigkeit überprüfen.
- Falls die von der Flügelbewegung verursachten Gefahrensituationen durch die Selbsthemmung der Prallkraft gewahrt wurden, ist eine Kraftmessung nach EN 12445 durchzuführen.

7 INSTANDHALTUNG DES PRODUKTS

Qualifiziertes Personal muss regelmäßig die Instandhaltung nach den geltenden Gesetzen und Normvorschriften durchführen. CONDOR verlangt eine programmierte Instandhaltung nach maximal 6 Monaten oder 10.000 Manövern ab der letzten Wartung.

- Alle Versorgungsquellen vom Motor abtrennen.
- Alle Bewegungselemente überprüfen und abgenutzte Teile austauschen.
- Alle Bestandteile des Antriebssystems auf ihren Abnutzungszustand überprüfen.

8 ERSATZTEILE

Es besteht die Möglichkeit, Ersatzteile zu erwerben; notfalls ist hierzu mit dem technischen Kundendienst Kontakt aufzunehmen.

9 ENTSORGUNG

Nach Lebensende des Antriebssystems sicherstellen, dass die Abrüstung von qualifiziertem Personal durchgeführt wird und die Materialien nach örtlich geltenden Vorschriften recycelt oder entsorgt werden.

10 GARANTIE

Fratelli Comunello SpA gewährleistet den korrekten Betrieb der Antriebe für einen Zeitraum von 24 Monaten ab Herstellungsdatum, unter der Bedingung, dass die auf der Gebrauchsanweisung Leistungspezifikationen beachtet werden. Fratelli Comunello S.p.A. ausbessert oder ersetzt kostenfrei die fehlerhaften Teile, die als fehlerhafte Teile laut dem unanfechtbarem Urteil des Fachpersonal von Fratelli Comunello S.p.A. anerkannt werden. Die Ausbesserung bzw. Ersetzung ist die einzige Entschädigung möglich, die alle weitere Schadenersatzforderungen vernichtet. Die Ware unter Garantie soll frachtfrei an den Sitz von Fratelli Comunello S.p.A. gesendet werden und wird zu Lasten des Empfängers zurückgesendet. Das umgetauschte Material bleibt Eigentum von Fratelli Comunello S.p.A. Die Arbeitskosten, die wegen der Ausbesserung bzw. Ersetzung entstehen gehen auf jeden Fall zu Lasten des Käufers. Für den Zeitraum des Ausfalls der Anlage wird keine Entschädigung gewährt. Der Eingriff beinhaltet keine Verlängerung der Garantiedauer. Der Käufer soll eventuelle Produkt -Mangel und -Fehler innerhalb dem Frist von 8 (acht) Tagen melden, die entweder vom Datum der Fehler- Entdeckung oder vom Datum der Wareannahme zu rechnen sind. Die Meldung soll unbedingt schriftlich erteilt werden. Von der Garantie sind ausgeschlossen: Durch Transport verursachte Beschädigungen oder Schäden; auf Fehler der elektrischen Anlage vom Käufer und/oder Nachlässigkeit, Unangemessenheit, auf durch unsachgemäße Benutzung der Anlage zurückzuführende Beschädigungen oder Schäden; durch unzulässige Eingriffe seitens nicht autorisiertem Personal oder folgend uneigentlicher Verwendung/Installation (in dieser Hinsicht empfiehlt man eine Anlagewartung zumindest aller sechs Monaten) oder durch Verwendung von Nichtoriginalersatzteilen verursachte Beschädigungen oder Schäden; durch chemischen Substanzen oder atmosphärischen Einüsse verursachte Defekte. Die Garantie enthält keinen Verbrauchsmaterialkost sowie vermuteten Fehlerkost oder Gefälligkeitsüberprüfungen. Produkteigenschaften Die Produkte der Fratelli Comunello S.p.A. unterliegen ständigen Innovationen und Verbesserungen; Konstruktionseigenschaften und Aussehen können ohne Vorankündigung geändert werden. Gerichtsstand

Da der Vertrag durch die in Rosà ausgestellte Auftragsbestätigung abgeschlossen wird, kommt im Fall von rechtlichen Streitigkeiten irgendwelcher Art die italienische Rechtsprechung zur Anwendung, wobei Vicenza (VI) Gerichtsstand ist.

INSTRUCIONS D'UTILISATION ET D'INSTALLATION CONDOR 220/350/ONE

DÉCLARATION DE CONFORMITÉ CE

Le soussigné, M. **COMUNELLO LUCA**, représentant le suivant constructeur

F.lli COMUNELLO spa
Via Cassola 64, 36027 Rosà (VI) Italie

Déclare que l'appareil décrit ci-dessous:

Description **Automatisation électromécaniques pour portails à bras articulé.**
Modèle **CONDOR 220 / 350 / ONE**

Est conforme aux dispositions légales transposant les directives suivantes:

- 2014/30/EU (Directive EMCD) • 2011 /65/EU (Directive RoHS)
- 2014/35/EU (Directive LVD)
- 1999/5/CE (Directive R& TTE)

Et qui ont été soumis toutes les norms et /ou spécifications techniques ci-après indiquées:

EN61 000-6-2:2005 + EN61 000-6-3:2007
EN62233 :2008 + EN50366:2003
EN301489-3
EN60335-2-1 03 :2003 + EN60335-1 :2002
Et amendements ultérieurs

Rosà (VI) – Italie
21-04-2016

Nous déclarons en outre que la machine ne pourra pas être mise en service avant identification et déclaration de conformité aux conditions de la Directive 2006/42 CE et à la législation nationale la transposant de la machine à laquelle elle sera intégrée ou dont elle deviendra partie intégrante.

Luca Comunello

Représentant légal de la société Fratelli Comunello



Fratelli Comunello S.p.A.

Enterprise avec Système de Management de la Qualité certifié
UNI EN ISO 9001:2008

(Certificat n° 50 100 11235 Rev. 02)

SOMMAIRE CONDOR

1	AVERTISSEMENTS GÉNÉRAUX
1.1	Avertissements concernant la sécurité
1.2	Avertissements concernant l'installation
1.3	Avertissements concernant l'utilisation
2	MODÈLES ET DESCRIPTION PRODUITS
2.1	Description
2.2	Installation type
3	CARACTÉRISTIQUES TECHNIQUES DU PRODUIT
4	INSTALLATION
4.1	Contrôles préliminaires
4.2	Limites d'utilisation
4.3	Travaux préalables à l'installation
4.4	Installation de l'opérateur mod. CONDOR
4.4.1	Installation
4.4.2	Installation fin de course
4.4.3	Débrayage manuel de l'opérateur
5	PRÉDISPOSITION AUX BRANCHEMENTS ÉLECTRIQUES
6	ESSAI
7	ENTRETIEN
8	PIÈCES DÉTACHÉES
9	ÉLIMINATION
10	GARANTIE

1 AVERTISSEMENTS**1.1 AVERTISSEMENTS CONCERNANT LA SÉCURITÉ**

Ce manuel d'installation s'adresse exclusivement à un personnel compétent. Il est indispensable d'avoir lu toutes les instructions avant de procéder à l'installation, Toutes les opérations non expressément prévues dans ces instructions sont interdites; toute utilisation non prévue peut entraîner des dommages matériels et des risques de blessures. Le constructeur décline toute responsabilité en cas de non-observation des règles de bonne technique dans la construction des portails ou en cas de déformations survenant durant l'utilisation. Conserver ce manuel pour toute future consultation. La conception et la fabrication des dispositifs composant CONDOR et ce manuel sont rigoureusement conformes aux normes en vigueur. Étant donné les situations de risques pouvant se présenter durant l'installation et l'utilisation de CONDOR, l'installation doit nécessairement être effectuée en stricte conformité avec les lois, normes et réglementations; en particulier:

1.2 AVERTISSEMENTS CONCERNANT L'INSTALLATION

- Avant de procéder à l'installation, vérifier la nécessité éventuelle d'autres dispositifs et matériels permettant de compléter l'automatisme CONDOR en fonction de l'utilisation prévue.
- Ne pas utiliser l'automatisme avant d'avoir placé le portail en conditions de sécurité.

- Éliminer le matériel d'emballage conformément aux normes locales.

1.3 AVERTISSEMENTS CONCERNANT L'UTILISATION

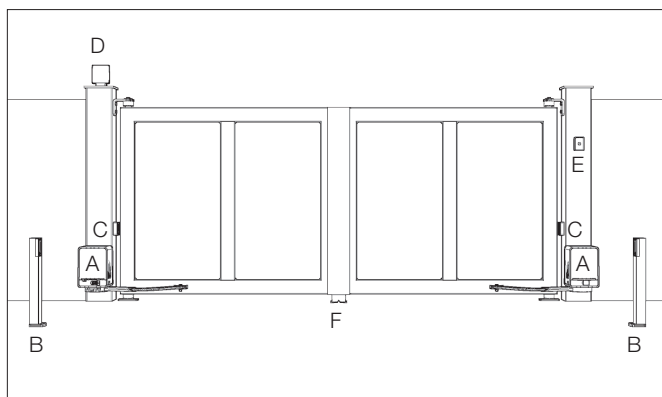
- N'effectuer aucune modification sur quelque composant que ce soit, sauf prévue dans ce manuel. Ce type d'intervention est uniquement susceptible d'entraîner des dysfonctionnements. Le constructeur décline toute responsabilité en cas de dommages entraînés par une modification du produit.
- Éviter toute immersion de composants de l'automatisme dans l'eau ou dans d'autres liquides. Durant l'installation, éviter également toute pénétration de liquides à l'intérieur du coffret et d'autres dispositifs ouverts.
- En cas de pénétration d'un liquide à l'intérieur des dispositifs de l'automatisme, sectionner immédiatement l'alimentation électrique et s'adresser au service d'assistance; toute utilisation de CONDOR dans une telle situation comporte des risques.
- Ne pas laisser les composants de CONDOR à proximité de sources de chaleur et ne pas les exposer à des flammes sous peine d'endommagement et de dysfonctionnement, incendie ou situation de danger.
- En cas d'inutilisation prolongée, en vue d'éviter tout risque de pertes de substances nocives de la batterie en option, il est conseillé de retirer cette dernière et de la conserver dans un endroit sec.
- Brancher uniquement le coffret de commande à une ligne d'alimentation équipée d'une mise à la terre de sécurité.
- Toutes les opérations exigeant l'ouverture du carter de CONDOR doivent être effectuées avec le coffret de commande débranché de l'alimentation électrique; si le dispositif de déconnexion en est dépourvu, prévoir un panneau: «ATTENTION ENTRETIEN EN COURS».
- En cas d'intervention d'interrupteurs automatiques ou de fusibles, identifier et éliminer le problème avant de les réarmer.
- En cas de panne ne pouvant être résolue au moyen des informations fournies dans ce manuel, contacter le service d'assistance.

2 DESCRIPTION DU PRODUIT ET APPLICATION

2.1 DESCRIPTION DU PRODUIT

Opérateur électromécanique à bras articulé prévu pour des structures légères et pour des vantaux de 2,2 m et 3,5 m max. Comprend un carter de dimensions réduites en aluminium et un bras en alliage moulé sous pression.

2.2 INSTALLATION TYPE

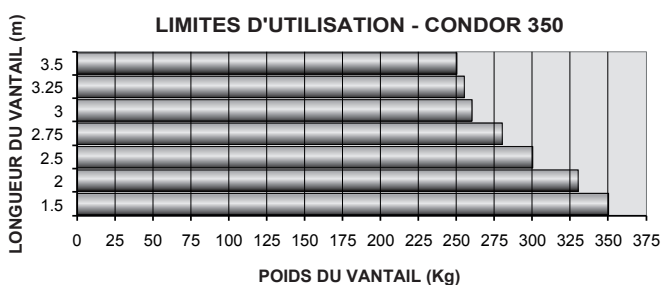
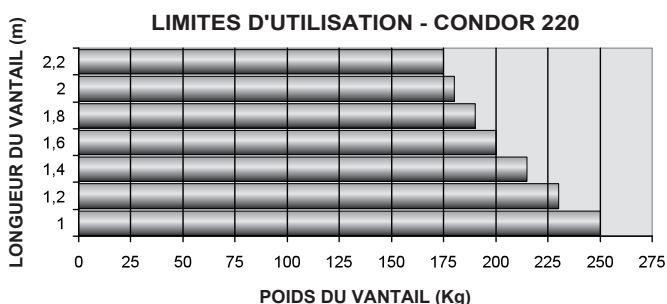


LÉGENDE

- A OPÉRATEUR
- B PHOTOCELLULES EN OUVERTURE
- C PHOTOCELLULES EN FERMETURE
- D CLIGNOTANT
- E SÉLECTEUR À CLÉ
- F ARRÊT CENTRAL EN FERMETURE

3 CARACTÉRISTIQUES TECHNIQUES

	CONDOR 220		CONDOR 350
	Alimentation	230 ~ 50 Hz	
Alimentation moteur	24V === ONE 24V ===	230V ~	24V === ONE 24V ===
Puissance absorbée	110 W	280 W	150 W
Absorption	5 A	1,2 A	6,5 A
Couple	150 Nm	250 Nm	200 Nm
Fonctionnement intermittent	30%		usage intensif
Indice de protection	IP 24 D		
Classe d'isolation	1 terre	1 terre	II
Temp. de fonctionnement	de -20°C à + 50°C		
Vitesse	0,10 rad/s		
Poids	10 Kg	10 Kg	10 Kg



4 INSTALLATION

4.1 CONTRÔLES PRÉLIMINAIRES

- Vérifier que tout le matériel à utiliser est en parfait état et adapté à l'utilisation prévue.
- Vérifier que la structure mécanique du portail est prévue pour être équipée d'un automatisme. Ce produit peut uniquement équiper un portail en parfait état - en termes de fonctionnement et de sécurité ; il ne pourra en outre résoudre les problèmes liés à une installation incorrecte ou à un entretien insuffisant du portail.
- Vérifier les limites d'application du produit.
- Déplacer manuellement les vantaux du portail dans les deux directions et vérifier que l'effort est constant.
- Placer manuellement les vantaux du portail dans une position quelconque et s'assurer qu'ils restent immobiles.
- Vérifier que la zone de fixation de l'opérateur est compatible avec les dimensions hors-tout de ce dernier, et que l'espace disponible permet la rotation complète de son bras.
- Vérifier qu'un espace suffisant est prévu pour effectuer la manœuvre manuelle de débrayage de l'opérateur.
- Vérifier que les surfaces prévues pour l'installation des dispositifs sont résistantes et garantissent une fixation solide.
- S'assurer que les dispositifs sont installés dans une position correcte et protégés contre tout choc accidentel.

4.2 LIMITES D'UTILISATION

Avant de procéder à l'installation, vérifier que le moteur est dimensionné en fonction du poids et de la longueur des vantaux et correspond aux valeurs indiquées au chapitre «Caractéristiques techniques du produit»: Pour permettre l'installation de l'opérateur, la largeur minimum du pilier doit être de 200mm. Le bras du moteur doit être fixé à une partie résistante du vantail (sur le bâti par ex.).

4.3 TRAVAUX PRÉALABLES À L'INSTALLATION (MONTAGE BRAS ARTICULÉS)

- Débloquer l'opérateur (voir par. 4.4.3)
- Assembler le bras 1 au bras 2 (FIG. 3)
- Fixer le bras à l'arbre moteur (FIG. 4)
- Installer le carter et le fixer avec les deux vis fournies (FIG. 5). la seule différence entre le vantail droit et gauche consiste dans la position du bras 2.

4.4 INSTALLATION

4.4.1 INSTALLATION:

- En se référant à la FIG. 1 relever la valeur D pour, en fonction de l'angle d'ouverture requis, obtenir les valeurs B et A.
- Vérifier de disposer des espaces de manœuvre nécessaires au bras pour effectuer le mouvement d'ouverture complet (valeurs C et E). (FIG. 1)
- En se reportant à la FIG. 6, pratiquer 4 orifices d'un diamètre adapté au type de chevilles utilisées pour la fixation de la plaque P.
- Respecter la valeur min. de 150 mm indiquée pour éviter d'installer l'opérateur trop près du sol. (FIG. 6).
- Pratiquer 2 orifices pour fixer l'étrier articulé S en respectant la valeur A (FIG. 1) et l'alignement (valeur 60 mm) avec l'étrier de l'opérateur P indiqué à la (FIG. 6).
- Renforcer les zones de fixation si ces dernières offrent une épaisseur ou une résistance insuffisante.
- Placer le vantail du portail en position de fermeture maximum (FIG. 7).
- Retirer le carter du moteur après avoir dévissé les 2 vis latérales élimina et la vis centrale placée sous le levier de débrayage (FIG. 8).
- Fixer l'opérateur à l'étrier avec les deux vis et écrous fournis; (FIG. 9).
- Fixer le bras à l'étrier d'articulation en utilisant douille, rondelle, boulon et écrou (FIG. 10).
- Contrôler que l'étrier et le bras sont parfaitement à niveau.
- Avec l'opérateur débrayé, ouvrir entièrement les vantaux et vérifier les espaces de manœuvre des deux bras.
- Régler le fin de course comme indiqué au par. 4.4.2.

4.4.2 INSTALLATION FIN DE COURSE

Fin de course mécanique

L'opérateur est équipé de 2 butées mécaniques réglables qui bloquent le vantail une fois les positions d'ouverture et de fermeture atteintes.

- Avec l'opérateur débrayé, placer manuellement le vantail dans la position d'ouverture désirée (FIG.11).

- Fixer la butée mécanique au bras 1 avec la vis fournie (FIG. 12).
- La forme dentée des fins de course et de la surface inférieure permet un réglage avec pas de 5°.
- Procéder de même avec le vantail en fermeture complète (FIG. 13).

Fin de course électronique

Si le carter est installé, le retirer comme représenté à la FIG. 8.

- Placer le vantail en position de fermeture complète (FIG. 14).
- Tourner la came inférieure jusqu'au déclenchement du switch inférieur (FIG. 15).
- Serrer la came au moyen de la vis.
- Placer le vantail en position d'ouverture complète (FIG. 16).
- Serrer la came au moyen de la vis.
- Tourner la came supérieure jusqu'à intervention du switch supérieur (FIG. 17).
- Connecter les switch à la carte électronique placée sur la partie supérieure du moteur comme indiqué au chap. 5 «branchements électriques».

4.4.3 DÉBRAYAGE MANUEL DU MOTEUR

Utiliser le débrayage manuel pour ouvrir le portail en mode manuel. L'activation du débrayage peut entraîner des mouvements incontrôlés du portail en cas de déséquilibre ou de problème mécanique.

- Ouvrir le panneau frontal et introduire la clé fournie (FIG. 18).
- Tourner la clé dans le sens des aiguilles d'une montre à 90°. Tirer le levier de débrayage dans le sens inverse des aiguilles d'une montre (FIG. 19) jusqu'à son blocage. Cette manœuvre libère l'opérateur et permet l'ouverture manuelle du portail.
- Accompagner le vantail sur toute sa course sans effectuer de mouvement violent (FIG. 20).
- La clé ne peut être retirée de la serrure tant que le levier n'a pas été replacé en position initiale.
- Pour rétablir la commande motorisée, placer le levier en position initiale de fermeture (FIG. 21).
- Retirer la clé et la placer dans un endroit sûr et accessible aux utilisateurs. (FIG. 22).

5 PRÉDISPOSITION AUX BRANCHEMENTS ÉLECTRIQUES

ATTENTION! Pour le branchement au réseau secteur utiliser un câble multipolaire d'une section min. de 3x1,5 mm² et du type prévu par les normes en vigueur.

- Débrayer le moteur manuellement comme indiqué au par. 4.4.3.
- Retirer le carter du moteur en desserrant les 2 vis latérales élimina et la vis frontale placée sous le levier de débrayage (FIG. 8).
- Tirer le carter vers le haut pour l'enlever (FIG. 8).
- Brancher le fil jaune/vert (mise à la terre) à la borne ronde déjà vissée sur le côté de l'orifice de passage câbles. (FIG. 23). (Pour les modèles de la classe I).
- Amener les fils électriques jusqu'à la carte électronique installée dans la partie supérieure du moteur (FIG. 24).

6 ESSAI

Chaque élément de l'automatisme comme par exemple les bords sensibles, les photocellules, l'arrêt d'urgence, etc., exige une phase spécifique d'essai; pour ces dispositifs, effectuer les procédures figurant dans les manuels d'instruction correspondants. Pour l'essai de CONDOR, effectuer la séquence d'opérations suivante:

- Vérifier que toutes les indications de ce manuel sont rigoureusement respectées, en particulier celles du chapitre 1 «Avertissements».
- En utilisant les dispositifs de commande ou d'arrêt prévus (sélecteur à clé, boutons de commande ou émetteurs radio), effectuer des essais d'ouverture, de fermeture et d'arrêt du portail et vérifier que le comportement de ce dernier est régulier.
- Vérifier le fonctionnement de tous les dispositifs de sécurité présents dans l'installation (photocellules, bords sensibles, arrêt d'urgence, etc.).
- Si les situations de danger entraînées par le mouvement du vantail ont été prévues via limitation de la force d'impact, mesurer la puissance selon les dispositions de la norme EN 12445.

7 ENTRETIEN

L'entretien doit être effectué régulièrement par un personnel qualifié et

conformément aux lois et normes en vigueur. CONDOR nécessite un entretien programmé à intervalles maximum de 6 mois ou après 10 000 manœuvres effectuées depuis la dernière intervention d'entretien.

- Débrancher toutes les sources d'alimentation du moteur.
- Vérifier et remplacer tous les composants d'actionnements usés.
- Vérifier l'état d'usure de tous les composants de l'automatisme.

8 PIÈCES DÉTACHÉES

Pour l'achat de pièces détachées, contacter l'assistance technique.

9 ÉLIMINATION

À la fin de la vie de l'automatisme, vérifier que le démantèlement est effectué par un personnel qualifié et que les matériaux sont recyclés ou éliminés conformément aux normes locales en vigueur.

10 GARANTIE

Fratelli Comunello S.p.A. garantie, sous réserve de conformité avec les performances mentionnées dans les manuels d'instructions des produits, le bon fonctionnement des actionneurs pendant 24 mois à compter de la date de fabrication. Fratelli Comunello S.p.A. garantie exclusivement (elle exclue donc le remboursement du montant équivalent au dommage) la réparation ou le remplacement gratuit des pièces défectueuses qui seront reconnues comme telles, selon la discrétion des techniciens Comunello. Le matériel sous garantie envoyé au siège de Fratelli Comunello S.p.A. devra être envoyé franco de port et devra être retourné port dû. Le matériel défectueux envoyé à l'entreprise Fratelli Comunello S.p.A. restera de propriété de Fratelli Comunello S.p.A.

Le coût de la main-d'oeuvre nécessaire pour les réparations et remplacements reste à la charge de l'acheteur. Aucune indemnisation n'est reconnue pour toute la durée d'inutilisation de l'installation. Les temps de réparation ne prolongent pas la durée de la garantie.

Sous peine de déchéance, l'acheteur doit signaler les vices et les défauts des produits dans les 8 (huit) jours à compter de la date de découverte des vices ou de la date de livraison de la marchandise. La plainte doit être faite uniquement par écrit.

La garantie ne comprend pas :

Des pannes ou des dommages causés par le transport ; des pannes ou des dommages causés par des défauts de l'installation électrique chez l'acheteur et/ou par des omissions, des négligences, des inadéquations, l'utilisation inappropriée de cette installation ; des pannes ou des dommages dus à des effractions de la part de personnel non autorisé ou causées par l'utilisation/installation incorrectes (à ce propos, on suggère un entretien du système tous les six mois au moins) ou à l'emploi de pièces rechange non originales ; des défauts causés par des agents chimiques ou par des phénomènes atmosphériques.

Cette garantie ne comprend pas le coût du matériel de consommation, ni de vices présumés ou de vérifications.

Caractéristiques des produits

Les caractéristiques des produits Fratelli Comunello S.p.A. sont susceptibles d'être modifiées et améliorées à tout moment; donc, les caractéristiques de construction et l'image du matériel peuvent souffrir des modifications sans préavis.

Tribunal compétent Étant donné que le contrat est perfectionné à travers l'acceptation de la Commande remplie à Rosà, pour tout contentieux

INSTRUCCIONES DE USO Y DE INSTALACION CONDOR 220/350/ONE

DECLARACIÓN DE CONFORMIDAD CE

El abajo firmante, Señor. **COMUNELLO LUCA**, representante el siguiente fabricante

F.lli COMUNELLO spa

Via Cassola 64, 36027 Rosà (VI) Italia

Declara que el automatismo en lo sucesivo descrito:

Descripción **Automatización electromecánica con brazos articulados para cancelas batientes.**

Modelo **CONDOR 220 / 350 / ONE**

Es conforme a las disposiciones legales que transponen las siguientes directivas:

- 2014/30/EU (Directiva EMCD) • 2011 /65/EU (Directiva RoHS)
- 2014/35/EU (Directiva LVD)
- 1999/5/CE (Directiva R& TTE)

Y que han sido aplicadas todas las normas y /o especificaciones técnicas en lo sucesivo indicadas

EN61 000-6-2:2005 + EN61 000-6-3:2007

EN62233 :2008 + EN50366:2003

EN301489-3

EN60335-2-1 03 :2003 + EN60335-1 :2002

y enmiendas posteriores

Rosà (VI) – Italia

21-04-2016

Asimismo declara que no está permitido poner en servicio la maquinaria hasta que la máquina donde esté incorporada o de la que forme parte haya sido identificada y declarada de conformidad a las disposiciones de la Directiva 2006/42 CE y a la legislación nacional que la transpone.

Luca Comunello

Representante Legal de Fratelli Comunello



Fratelli Comunello S.p.A.

Empresa con sistema de Gestión de Calidad certificado

UNI EN ISO 9001:2008

(Certificado n° 50 100 11235 Rev. 02)

ESPAÑOL

ÍNDICE CONDOR

1	ADVERTENCIAS GENERALES
1.1	Advertencias para la seguridad
1.2	Advertencias para la instalación
1.3	Advertencias para el uso
2	MODELOS Y DESCRIPCIÓN DE LOS PRODUCTOS
2.1	Descripción
2.2	Instalación típica
3	CARACTERÍSTICAS TÉCNICAS DEL PRODUCTO
4	INSTALACIÓN
4.1	Controles preliminares
4.2	Límites de utilización
4.3	Trabajos preparativos para la instalación
4.4	Instalación del motorreductor mod. CONDOR
4.4.1	Instalación
4.4.2	Instalación de los finales de carrera
4.4.3	Desbloqueo manual del motorreductor
5	PREPARATIVOS PARA LAS CONEXIONES ELÉCTRICAS
6	ENSAYO
7	MANTENIMIENTO DEL PRODUCTO
8	PIEZAS DE REPUESTO
9	ELIMINACIÓN DEL PRODUCTO
10	GARANTÍA

1 ADVERTENCIAS**1.1 ADVERTENCIAS PARA LA SEGURIDAD**

El presente manual de instalación está dirigido exclusivamente al personal profesionalmente capacitado. Antes de proceder con la instalación es necesario leer todas las instrucciones. Todo lo que no esté especificado en estas instrucciones no está permitido; los usos no previstos podrían ser una fuente de daño para el producto y ser peligroso para las personas y bienes. El fabricante declina toda responsabilidad por la falta de aplicación de la buena ejecución en la construcción de las puertas y de las deformaciones que pudieran producirse durante su uso. Conserve este manual para futuras consultas. El diseño, la fabricación de los dispositivos que componen CONDOR y el presente manual respetan por completo la normativa vigente. Teniendo en cuenta las situaciones de riesgo que pueden producirse durante la instalación y el uso de CONDOR, es necesario que también la instalación se lleve a cabo respetando las leyes, normas y reglamentos; a saber:

1.2 ADVERTENCIAS PARA LA INSTALACIÓN

- Antes de iniciar la instalación, compruebe la necesidad de dispositivos y materiales adicionales que pudieran ser necesarios para completar la automatización con CONDOR de acuerdo con la situación específica de empleo.
- El automatismo no debe utilizarse antes de que la puerta no sea segura.
- El material de embalaje debe eliminarse

respetando la normativa local vigente.

1.3 AVERTISSEMENTS CONCERNANT L'UTILISATION

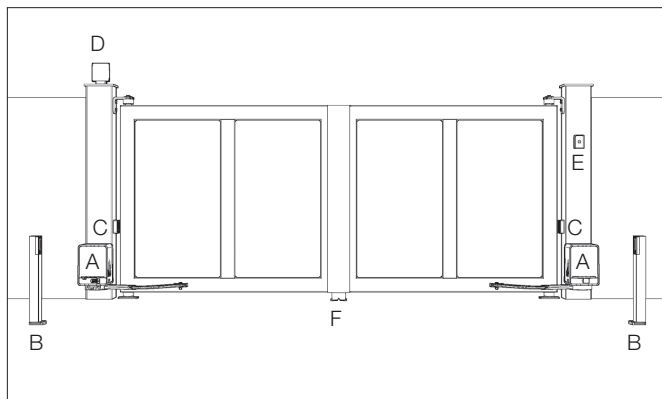
- No realice modificaciones en ninguna pieza si no estuviera previsto en este manual. Las operaciones de este tipo pueden provocar fallos de funcionamiento. El fabricante declina toda responsabilidad por daños causados por productos modificados.
- Evite que las piezas del automatismo puedan quedar sumergidas en agua o en otros líquidos. Evite que los líquidos puedan penetrar en el interior del cuadro de control y de otros dispositivos abiertos incluso durante la instalación.
- Si penetrara líquido en el interior de los dispositivos del automatismo, desconecte inmediatamente la alimentación eléctrica y póngase en contacto con el servicio de asistencia; el uso de CONDOR en tales situaciones puede provocar situaciones peligrosas.
- No conserve ningún componente de CONDOR cerca de fuentes de calor ni los exponga a las llamas porque se podrían dañar y provocar fallos de funcionamiento, incendio o situaciones peligrosas.
- En el caso de períodos prolongados de inactividad, para evitar el riesgo de fugas de sustancias nocivas de la batería opcional, es preferible extraerla y guardarla en un lugar seco.
- Conecte el cuadro de control únicamente a una línea de alimentación eléctrica con puesta a tierra de seguridad.
- Todas las operaciones que requieren la apertura de las cubiertas de CONDOR deben hacerse con el cuadro de control desconectado de la alimentación eléctrica; si el dispositivo de desconexión no estuviera a la vista, aplique el siguiente cartel: "CUIDADO REALIZANDO TAREAS DE MANTENIMIENTO".
- Si los interruptores automáticos o los fusibles se desconectaran, antes de restablecerlos es necesario identificar y solucionar el fallo.
- Si no fuera posible solucionar el fallo utilizando las informaciones indicadas en este manual, contacte con el servicio de asistencia.

2 DESCRIPCIÓN DEL PRODUCTO Y USO PREVISTO

2.1 DESCRIPCIÓN DEL PRODUCTO

Actuador electromecánico con brazo articulado equipado con estructuras ligeras y para hojas de hasta 2,20 metros y 3,50 metros. Constituido por una carcasa compacta de aluminio y un brazo de aleación fundida a presión.

2.2 INSTALACIÓN TÍPICA

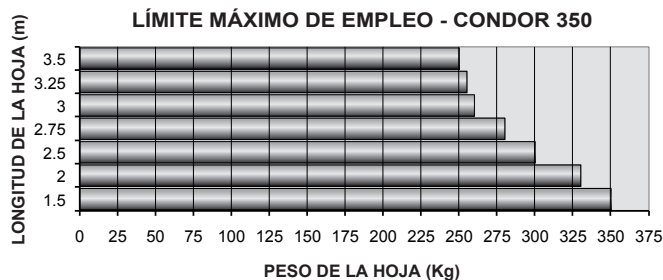
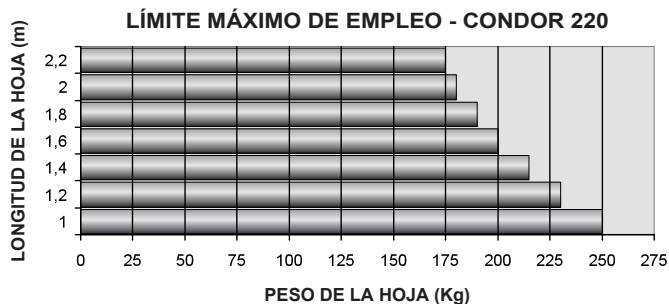


LEYENDA

- A MOTORREDUCTOR
- B FOTOCÉLULAS DE APERTURA
- C FOTOCÉLULAS DE CIERRE
- D LUZ INTERMITENTE
- E SELECTOR DE LLAVE
- F TOPE CENTRAL DE CIERRE

3 CARACTERÍSTICAS TÉCNICAS

	CONDOR 220		CONDOR 350
Alimentación	230 ~ 50 Hz		
Alimentación motor	24V === ONE 24V ===	230V ~	24V === ONE 24V ===
Potencia absorbida	110 W	280 W	150 W
Absorción	5 A	1,2 A	6,5 A
Par	150 Nm	250 Nm	200 Nm
Intermitencia de funcionamiento	30%		intensivo
Grado de protección	IP 24 D		
Clase de aislamiento	1 toma de tierra	1 toma de tierra	II
Temp. de funcionamiento	de -20°C a + 50°C		
Velocidad	0,10 rad/s		
Peso	10 Kg	10 Kg	10 Kg



4 INSTALACIÓN

4.1 Controles preliminares

- Compruebe que todo el material que debe utilizar esté en perfectas condiciones y sea adecuado para el uso previsto.
- Compruebe que la estructura mecánica de la puerta sea adecuada para ser automatizada. Este producto no puede automatizar una puerta que no sea eficiente y segura; además, no puede resolver defectos causados por una instalación incorrecta de la puerta o por un mantenimiento incorrecto.
- Compruebe los límites de empleo declarados.
- Mueva manualmente las hojas de la puerta en ambas direcciones y compruebe que el esfuerzo sea constante.
- Coloque manualmente las hojas de la puerta en cualquier posición y compruebe que no se muevan por sí solas.
- Compruebe que la zona de fijación del motorreductor sea compatible con el tamaño de este último y compruebe que haya espacio suficiente para la rotación completa de su brazo.
- Asegúrese de que haya espacio suficiente para el movimiento manual de desbloqueo del motorreductor.
- Asegúrese de que las superficies elegidas para instalar los distintos dispositivos sean firmes y garanticen una fijación estable.
- Asegúrese de que cada dispositivo que deba instalar esté colocado en una posición protegida contra los golpes accidentales.

4.2 LÍMITES DE UTILIZACIÓN

Antes de realizar la instalación, compruebe que el tamaño del motor sea adecuado para el peso y la longitud de las hojas de la puerta y esté dentro de los valores indicados en el capítulo "Características técnicas del producto". Para poder instalar el motorreductor, el pilar debe tener una anchura mínima de 200 mm. El brazo del motor debe estar fijado a la hoja en una zona robusta (por ejemplo en el bastidor).

4.3 TRABAJOS PREPARATIVOS PARA LA INSTALACIÓN (ENSAMBLAJE DE LOS BRAZOS ARTICULADOS)

- Desbloquee el motorreductor (véase el apartado 4.4.3).
- Ensamble el brazo 1 en el brazo 2 (FIG. 3).
- Fije los brazos al eje motor (FIG. 4).
- Aplique la cubierta y fijela con los dos tornillos suministrados (FIG. 5). La única diferencia entre la hoja derecha e izquierda es la posición del brazo 2.

4.4 INSTALACIÓN

4.4.1 INSTALACIÓN:

- Tomando como referencia la FIG. 1, mida la medida D y, en función del ángulo de apertura deseado, se obtienen las medidas B y A.
- Compruebe que existan los espacios de movimiento necesarios para que el brazo complete el movimiento de apertura (medidas C y E). (FIG. 1).
- Tomando como referencia la fig. 6, realice 4 taladros de diámetro apto para el tipo de tacos utilizados para la fijación de la placa P.
- Respete la medida mínima de 150 mm indicada para no instalar el motorreductor muy cerca del suelo (FIG. 6).
- Realice 2 taladros para fijar la placa de articulación S, respetando el valor de la medida A (FIG. 1) y la alineación (medida 60 mm) con el estribo del motorreductor P indicado en la FIG. 6.
- Si las zonas de fijación fueran de espesor delgado o débil, refuerce dichas zonas.
- Coloque la hoja de la puerta en la posición máxima de cierre (FIG. 7).
- Quite el cárter del motor desenroscando los 2 tornillos laterales y el tornillo central situado debajo de la palanca de desbloqueo (FIG. 8).
- Fije el motorreductor al estribo con los dos tornillos y tuercas suministrados (FIG. 9).
- Fije el brazo al estribo de articulación con el casquillo, la arandela, el perno y la tuerca (FIG. 10).

- Controle que el estribo y el brazo estén perfectamente nivelados.
- Con el motorreductor desbloqueado, abra completamente las hojas y compruebe los espacios de movimiento de ambos brazos.
- Regule el final de carrera tal como se indica en el apartado 4.4.2.

4.4.2 INSTALACIÓN DE LOS FINALES DE CARRERA

Finales de carrera mecánicos

El actuador incorpora 2 finales de carrera mecánicos regulables que bloquean la hoja cuando llega a las posiciones de apertura y cierre.

- Con el motorreductor desbloqueado, coloque la hoja en la posición de apertura deseada (FIG. 11).
- Fije el tope mecánico con el brazo 1, bloqueándolo con el tornillo suministrado (FIG. 12).
- La forma dentada de los finales de carrera y de la superficie inferior permiten una regulación con pasos de 5°.
- Realice las mismas operaciones con la hoja completamente cerrada (FIG. 13).

Final de carrera electrónico

Si el cárter estuviera instalado, quítelo como se muestra en la FIG. 8.

- Coloque la hoja en la posición de cierre completa (FIG. 14).
- Gire la leva inferior hasta que se active el interruptor inferior (FIG. 15).
- Apriete la leva enroscando el tornillo.
- Coloque la hoja en la posición de apertura completa (FIG. 16).
- Apriete la leva enroscando el tornillo.
- Gire la leva superior hasta que se active el interruptor superior (FIG. 17).
- Conecte los interruptores a la tarjeta electrónica situada en la parte superior del motor, tal como se explica en el capítulo 5 "conexiones eléctricas".

4.4.3 DESBLOQUEO MANUAL DEL MOTOR

El desbloqueo manual se activa cuando hay que abrir manualmente la puerta. La activación del sistema de desbloqueo podría provocar movimientos incontrolados de la puerta en el caso de desajustes o fallos mecánicos.

- Abra la tapa frontal e introduzca la llave suministrada (FIG. 18).
- Gire la llave 90° en el sentido horario. Coja la palanca de desbloqueo y tírela en el sentido antihorario (FIG. 19) hasta que se detenga. De esta manera el motorreductor queda libre y es posible abrir manualmente la puerta.
- No empuje con fuerza la hoja de la puerta, sino que acompaña durante toda su carrera (FIG. 20).
- La llave no se puede quitar de la cerradura hasta que la palanca no quede en la posición original.
- Para restablecer el mando motorizado, coloque la palanca y luego la llave en la posición original de cierre (FIG. 21).
- Quite la llave y guárdela en un lugar seguro y conocido por las personas que deban utilizarla. (FIG. 22).

5 PREPARATIVOS PARA LAS CONEXIONES ELÉCTRICAS

¡ATENCIÓN! Para la conexión a la red, utilice un cable multipolar de sección mínima 3 x 1,5 mm² y del tipo previsto por las normativas vigentes.

- Realice el desbloqueo manual como ilustrado en el apartado 4.4.3.
- Quite el cárter del motor desenroscando los 2 tornillos laterales ELIMINARE y el tornillo frontal situado debajo de la palanca de desbloqueo (FIG. 8).
- Extraiga el cárter hacia arriba (FIG. 8).
- Conecte el cable amarillo/verde (puesta a tierra) en el terminal enroscado al lado del orificio de paso de los cables (FIG. 23) Para los modelos de la clase I).
- Pase los cables eléctricos hasta la tarjeta electrónica situada en la parte superior del motor (FIG. 24).

6 ENSAYO

Cada elemento del automatismo, por ejemplo bandas sensibles, fotocélulas, dispositivo de parada de emergencia, etc., requiere una fase de ensayo específica; para dichos dispositivos se deberán realizar los procedimientos indicados en los respectivos manuales de instrucción. Para el ensayo de CONDOR realice la siguiente secuencia de operaciones:

- Compruebe que se haya respetado estrictamente todo lo previsto en este manual y, en particular, en el capítulo "1 Advertencias".
- Utilizando los dispositivos de mando o de parada previstos (selector de llave, pulsadores de mando o transmisores), realice las pruebas de apertura, cierre y parada de la puerta y compruebe que el

comportamiento corresponda con cuanto previsto.

- Compruebe uno por uno el funcionamiento correcto de todos los dispositivos de seguridad montados en el sistema (fotocélulas, bandas sensibles, dispositivos de parada de emergencia, etc.).
- Si las situaciones peligrosas provocadas por el movimiento de la hoja han sido eliminadas por la limitación de la fuerza de impacto, habrá que medir la fuerza según la Norma EN 12445.

7 MANTENIMIENTO DEL PRODUCTO

El mantenimiento debe ser realizado regularmente por personal calificado de acuerdo con las leyes y normativas vigentes. CONDOR necesita un mantenimiento programado al máximo dentro de 6 meses o 10.000 movimientos a partir del mantenimiento anterior.

- Desconecte todas las fuentes de alimentación del motor.
- Compruebe y sustituya todas las piezas móviles desgastadas.
- Compruebe el desgaste de todas las piezas del automatismo.

8 PIEZAS DE REPUESTO

Las piezas de repuesto pueden solicitarse contactando con el servicio de asistencia técnica.

9 ELIMINACIÓN

Al final de la vida útil del automatismo, asegúrese de que el desguace sea realizado por personal calificado y que los materiales sean reciclados o eliminados según las normas locales vigentes.

10 GARANTÍA

Fratelli Comunello SPA garantiza, con sujeción al cumplimiento de las especificaciones de rendimiento que guran en los manuales de instrucciones de los productos, el buen funcionamiento de los actuadores durante 24 meses desde la fecha de fabricación. Fratelli Comunello SPA garantiza en exclusiva, y por lo tanto la exclusión de las reclamaciones por daños y perjuicios equivalente, a la reparación o reemplazo de piezas defectuosas que serán reconocidas como tales, de acuerdo a la discreción del personal técnico de Comunello Fratelli SpA. El material en garantía deben enviarse a la sede de Fratelli Comunello SPA en porte pagado y sera devuelto a portes debido. El material considerado defectuoso y enviado a Fratelli Comunello SPA seguirá siendo propiedad de dicha empresa

El costo de la mano de obra necesaria para las reparaciones y sustituciones realizadas es sólo del comprador. No tiene derecho a ninguna compensación por el período de tiempo de inactividad de la instalación. La intervención no extiende el plazo de duración de la garantía.

Bajo pena de caducidad, el comprador debe informar de cualquier fallo o defecto de los productos, dentro de los 8 (ocho) días para ser calculados, respectivamente, desde la fecha del descubrimiento de los defectos o la fecha de entrega del material. El informe deberá realizarse únicamente por escrito La garantía no incluye:

Avérías o daños causados por el transporte; avérías o daños causados por vicios de la instalación eléctrica presente en el comprador y / o descuido, negligencia, uso inadecuado, anormal de esta instalación; avería o daño debido a la manipulación por parte de personal no autorizado o que resulten del uso / instalación inadecuados (en este sentido, se recomienda un mantenimiento del sistema por lo menos cada seis meses) o al empleo de piezas de repuesto no originales; los defectos causados por agentes químicos o fenómenos atmosféricos. La garantía no cubre el costo del material de consumo ni por supuestos defectos o las verificaciones a su comodidad.

Características de los productos Los productos fabricados por Fratelli SpA Comunello están sujetos a continuas mejoras e innovaciones, por lo que las características constructivas y la imagen de los mismos, pueden sufrir variaciones incluso sin aviso previo Tribunal competente Ya que el contrato es perfeccionado mediante

Conrmación de Pedido cumplimentada en Rosà, por cualquier tipo de controversia legal se aplicará el derecho italiano y sera competente el Tribunal de Vicenza (VI).

ИНСТРУКЦИЯ ПО МОНТАЖУ CONDOR 220/350/ONE

ДЕКЛАРАЦИЯ О СООТВЕТСТВИИ CE

Нижеподписавшийся г. **COMUNELLO LUCA**, представитель производителя

F.lli COMUNELLO spa
Via Cassola 64, 36027 Rosà (VI) Italy

ЗАЯВЛЯЕТ, что описанное здесь оборудование:

Описание **Электромеханическая автоматизация ворот с распашными воротами с шарнирными рычагами.**
Модель **CONDOR 220 / 350 / ONE**

соответствует законодательным положениям, передающим содержание следующих директив:

- 2014/30/EU (Директива EMC) • 2011 /65/EU (Директива RoHS)
- 2014/35/EU (Директива LVD)
- 1999/5/CE (Директива R& TTE)

и что были применены все нормы и/или технические спецификации, перечисленные далее

EN61 000-6-2:2005 + EN61 000-6-3:2007

EN62233 :2008 + EN50366:2003

EN301489-3

EN60335-2-1 03 :2003 + EN60335-1 :2002

и последующие дополнения

г. Rosà (Vicenza) – Италия
21-04-2016

Также заявляет, что пуск в эксплуатацию машинного оборудования не разрешается до тех пор, пока машинное оборудование, в которое оно встраивается или частью которого оно является, не будет идентифицировано или не будет объявлено соответствующим положениям Директивы 2006/42 CE и национальному законодательству страны, принявшей директиву.

Доктор **LUCA COMUNELLO**
Официальный представитель фирмы FRATELLI COMUNELLO s.p.a.



Fratelli Comunello S.p.A.

Компания с сертифицированной системой менеджмента качества
UNI EN ISO 9001:2008

(сертификат n° 50 100 11235 Rev. 02)

УКАЗАТЕЛЬ CONDOR

1	ОБЩИЕ ПРЕДУПРЕЖДЕНИЯ
1.1	Предупреждения по безопасности
1.2	Предупреждения по монтажу
1.3	Предупреждения по эксплуатации
2	МОДЕЛИ И ОПИСАНИЕ ИЗДЕЛИЙ
2.1	Описание
2.2	Типичный монтаж
3	ТЕХНИЧЕСКИЕ ХАРАКТЕРИСТИКИ ИЗДЕЛИЯ
4	МОНТАЖ
4.1	Предварительные проверки
4.2	Пределы применения
4.3	Подготовка к монтажу
4.4	Монтаж мотор-редуктора мод. CONDOR
4.4.1	Монтаж
4.4.2	Монтаж концевого выключателя
4.4.3	Ручная разблокировка мотор-редуктора
5	ПОДГОТОВКА ДЛЯ ЭЛЕКТРИЧЕСКИХ СОЕДИНЕНИЙ
6	ИСПЫТАНИЯ
7	ТЕХОБСЛУЖИВАНИЕ ИЗДЕЛИЯ
8	ЗАПАСНЫЕ ЧАСТИ
9	ВЫВОЗ В ОТХОДЫ ИЗДЕЛИЯ
10	ГАРАНТИЯ

1 ПРЕДУПРЕЖДЕНИЯ**1.1 ПРЕДУПРЕЖДЕНИЯ ПО БЕЗОПАСНОСТИ**

Настоящее руководство по монтажу предназначено исключительно для профессионального компетентного персонала. Необходимо прочитать все инструкции перед тем, как приступать к монтажу. Все то, что не предусмотрено в настоящих инструкциях, не разрешено; непредусмотренное использование может стать причиной повреждений изделия и источником опасности для людей и предметов. Производитель снимает с себя какую-либо ответственность в случае несоблюдения инструкций при строительстве ворот, а также в случае деформаций, которые могут возникнуть во время их использования. Храните настоящее руководство для будущего использования. Проектирование, изготовление устройств, составляющих CONDOR, и настоящее руководство полностью соответствуют действующим нормам. С учетом ситуаций риска, которые могут создаваться во время монтажа и использования CONDOR, необходимо, чтобы монтаж выполнялся при полном соблюдении всех законов, норм и правил; в частности:

1.2 ПРЕДУПРЕЖДЕНИЯ ПО МОНТАЖУ

- Перед тем, как приступить к монтажу, убедитесь в наличии нужных инструментов и материалов, которые могут потребоваться для завершения автоматизации с использованием CONDOR, в соответствии с конкретной ситуацией для использования.
- Автоматизм не должен использоваться, до тех пор, пока ворота не будут безопасными.
- Материал упаковки должен выбрасываться

при полном соблюдении местного законодательства.

1.3 ПРЕДУПРЕЖДЕНИЯ ПО ЭКСПЛУАТАЦИИ

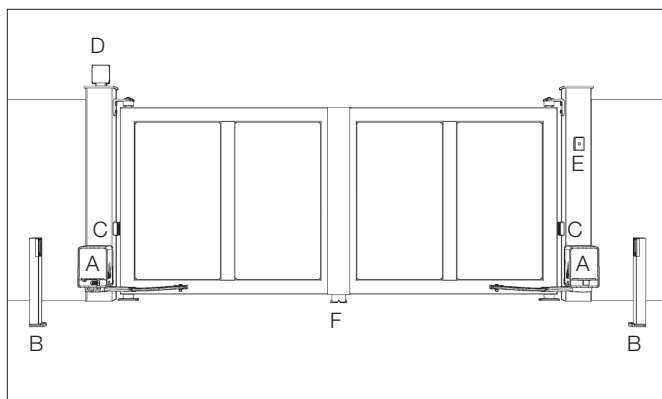
- Не выполняйте модификации частей, не предусмотренные в настоящем руководстве. Эти действия могут привести к возникновению неисправностей. Производитель снимает с себя любую ответственность, связанную с измененными изделиями.
- Избегайте погружения в воду или другие жидкости частей, отвечающих за автоматизацию. Во время монтажа следует избегать проникновения жидкостей внутрь центральной станции и других открытых устройств.
- Если жидкости проникнут внутрь автоматических устройств, немедленно отключите электропитание и обращайтесь в центр техсервиса Comunello; применение CONDOR в таких условиях может создавать опасные ситуации.
- Не храните какие-либо части CONDOR рядом с источниками нагрева и рядом с пламенем; эти действия могут повредить изделие и стать причиной неисправностей, пожара или опасных ситуаций.
- В случае длительных периодов простоя, чтобы избежать риска утечек вредных веществ из дополнительного аккумулятора, рекомендуется вынуть его и хранить в сухом месте.
- Соедините центральную станцию только с линией электропитания, оборудованной безопасной системой заземления.
- Все операции, требующие открытия корпуса CONDOR, должны выполняться, когда центральная станция управления была отсоединена от источника электропитания; если устройство разъединения располагается незаметно, нужно поместить плакат: "ВНИМАНИЕ, ИДЕТ ТЕХОБСЛУЖИВАНИЕ".
- Если произойдет срабатывание автоматических выключателей или предохранителей, перед их восстановлением необходимо найти и устранить неисправность.
- В случае неустранимых неисправностей, применяя информацию, указанную в настоящем руководстве, нужно обращаться в центр техсервиса COMUNELLO.

2 ОПИСАНИЕ ИЗДЕЛИЯ И ПРЕДУСМОТРЕННОЕ ИСПОЛЬЗОВАНИЕ

2.1 ОПИСАНИЕ ИЗДЕЛИЯ

Электромеханический привод с шарнирным плечом подходит для легких конструкций и для отдельных створок до 2,2 метров и 3,5 метров. Имеет корпус небольшого размера из алюминия и плечо из литого под давлением сплава.

2.2 ТИПИЧНЫЙ МОНТАЖ



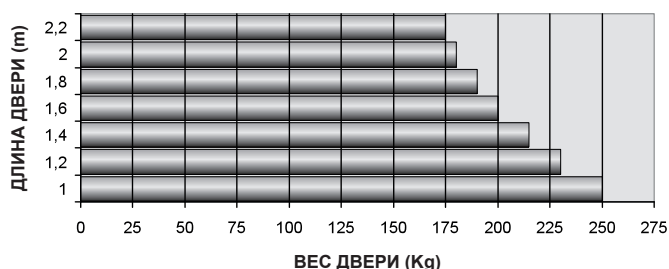
УСЛОВНЫЕ ОБОЗНАЧЕНИЯ

- А РЕДУКТОРНЫЙ ДВИГАТЕЛЬ
- В ФОТОЭЛЕМЕНТЫ ПРИ ОТКРЫТИИ
- С ФОТОЭЛЕМЕНТЫ ПРИ ЗАКРЫТИИ
- D МИГАЮЩАЯ ЛАМПА
- Е КЛЮЧ-СЕЛЕКТОР
- F ЦЕНТРАЛЬНЫЙ СТОПОР ПРИ ЗАКРЫТИИ

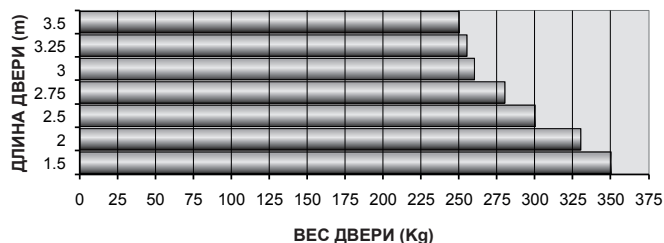
3 ТЕХНИЧЕСКИЕ ХАРАКТЕРИСТИКИ

	CONDOR 220		CONDOR 350
Питание	230 В пер. тока 50 Hz		
Питание двигателя	24 В пост. тока ONE 24 В пост. тока	230 В пер. тока	24 В пост. тока ONE 24 В пост. тока
Потребляемая мощность	110 W	280 W	150 W
Потребление	5 A	1,2 A	6,5 A
Момент	150 Nm	250 Nm	200 Nm
Прерывание работы	30%		интенсивное использование
Степень защиты	IP 24 D		
Класс изоляции	1 заземление	1 заземление	II
Время работы	от -20°C до +50°C		
Скорость	0,10 rad/s		
Вес	10 Kg	10 Kg	10 Kg

ГРАНИЦЫ ПРИМЕНЕНИЯ - CONDOR 220



ГРАНИЦЫ ПРИМЕНЕНИЯ - CONDOR 350



4 МОНТАЖ

4.1 ПРЕДВАРИТЕЛЬНЫЕ ПРОВЕРКИ

- Проверьте хорошее состояние и соответствие используемого для монтажа материала.
- Проверьте, что механическая конструкция ворот подходит для автоматизации. Настоящее изделие не может автоматизировать работу ворот, если они плохо работают и ненадежны. Оно не может устранить неисправности, вызванные неправильным монтажом ворот или плохим техобслуживанием.
- Проверьте заявленные пределы использования.
- Вручную передвиньте створки ворот в двух направлениях и убедитесь, что усилие постоянное.
- Вручную передвиньте створки ворот в любое положение и убедитесь, что они не перемещаются самостоятельно.
- Проверьте, что зона крепления мотор-редуктора совместима с его габаритными размерами и убедитесь, что имеется достаточное пространство для полного вращения плеча.
- Рядом с мотор-редуктором нужно убедиться, что имеется достаточное пространство для выполнения ручных маневров для разблокировки мотор-редуктора.
- Убедитесь, что поверхности, выбранные для установки различных устройств, прочные и могут обеспечить надежное крепление.
- Убедитесь, что каждое устанавливаемое устройство находится в правильном положении и защищено от случайных ударов.

4.2 ПРЕДЕЛЫ ПРИМЕНЕНИЯ

Перед выполнением монтажа нужно проверить, что двигатель имеет правильные размеры и соответствует весу и длине створок, а также соответствует ограничениям, указанным в главе "Технические характеристики изделия". Для монтажа мотор-редуктора минимальная ширина колонны должна составлять 200 мм. Кронштейн двигателя должен крепиться к створке в прочной части (например, на раму).

4.3 ПОДГОТОВКА К МОНТАЖУ (СБОРКА ШАРНИРНЫХ ПЛЕЧ)

- Разблокируйте мотор-редуктор (см. параграф 4.4.3).
- Соберите плечо 1 с плечом 2 (рис. 3).
- Прикрепите плечи к валу двигателя (рис. 4).
- Присоедините картер закрытия и прикрепите его посредством двух винтов в комплекте (рис.5). Единственная разница между правой и левой створкой заключается в положении плеча 2.

4.4 МОНТАЖ:

- 4.4.1 МОНТАЖ:
 - Взяв в качестве примера Рис. 1 нужно измерить отметку D и, в соответствии с требуемым углом открытия вами будут получены отметки B и A.
 - Проверьте, что имеется достаточное пространство для маневрирования, необходимое для плеч для завершения движения открытия (отметки C и E). (Рис. 1).
 - Со ссылкой на рис. 6, сделайте 4 отверстия соответствующего диаметра, подходящего для типа используемых вкладышей, для крепления плиты P.
 - Соблюдайте указанную минимальную отметку 150 мм, чтобы избежать установки мотор-редуктора слишком близко к земле. (Рис.6).
 - Сделайте 2 отверстия для крепления шарнирного кронштейна S, соблюдая значения отметки A (Рис. 1) и выравнивание (отметка 60 мм), к скобе мотор-редуктора P, указанной на (Рис. 6).
 - Если зоны крепления небольшой толщины или в любом случае слабые, необходимо укрепить эти участки.
 - Поместите створку ворот в положение максимального закрытия (рис. 7).
 - Снимите картер двигателя, отвинтив 2 боковых винта.
 - Прикрепите мотор-редуктор к скобе при помощи двух винтов и гаек

в комплекте; (рис. 9).

- Прикрепите плечо к шарнирному кронштейну, используя втулку, шайбу, болт и гайку (Рис. 10).
- Проверьте, что кронштейн и плечо полностью выровнены.
- Отрегулируйте концевой выключатель, как указано в параграфе 4.4.2.

4.4.2 МОНТАЖ КОНЦЕВОГО ВЫКЛЮЧАТЕЛЯ

Механический концевой выключатель

Привод оборудован 2 регулируемыми механическими концевыми выключателями, блокирующими створку после достижения положения открытия и закрытия.

- Когда мотор-редуктор разблокирован, нужно поместить створку в требуемое положение открытия (Рис.11).
- Прикрепите механический останов при достижении упора к плечу 1, блокируя его при помощи винта в комплекте (Рис.12).
- Зубчатая форма концевого выключателя и нижней поверхности позволяют осуществлять регулирование, выполняя шаги по 5°.
- Выполните ту же процедуру при полностью закрытой створке (Рис.13).

Электронный концевой выключатель

Если картер уже установлен, снимите его, как показано на рис. 8.

- Поместите створку в положение полного закрытия (рис.14).
- Поворачивайте нижний кулачок до тех пор, пока не сработает нижний выключатель (рис.15).
- Затяните кулачок, закрутив винт.
- Поместите створку в положение полного открытия (рис.16).
- Затяните кулачок, закрутив винт.
- Поворачивайте верхний кулачок до тех пор, пока не сработает верхний выключатель (рис.17).
- Соедините выключатели с электронной платой, находящейся в верхней части двигателя, как объяснено в главе 5 "электрические соединения".

4.4.3 РУЧНАЯ РАЗБЛОКИРОВКА ДВИГАТЕЛЯ

Ручная разблокировка используется в тех случаях, когда нужно открыть ворота вручную. Активация системы разблокировки может вызвать неконтролируемые движения ворот в том случае, если имеет место потеря равновесия или механические неисправности.

- Откройте переднюю дверку и вставьте ключ в комплекте (рис. 18).
- Поверните ключ в направлении по часовой стрелке на 360°. Возьмите рычаг разблокировки и потяните его в направлении против часовой стрелки (рис.19) до его остановки. Таким образом, мотор-редуктор становится несоединенным, что позволяет ручное открытие ворот.
- Не толкайте резко створку ворот, сопровождайте ее движение на протяжении всего хода (рис. 20).
- Ключ нельзя вынуть из замка, до тех пор, пока рычаг не будет перенесен в начальное положение.
- Для восстановления моторизованного управления, сначала поместите рычаг, а затем ключ в начальное положение закрытия (рис.21).
- Выньте ключ и поместите его в надежное место, известное заинтересованным лицам. (Рис.22).

5 ПОДГОТОВКА ДЛЯ ЭЛЕКТРИЧЕСКИХ СОЕДИНЕНИЙ

ВНИМАНИЕ! Для соединения с сетью нужно использовать многополюсный кабель с минимальным сечением 3x1,5 мм² типа, предусмотренного в действующих стандартах.

- Выполните ручную разблокировку, как описано в параграфе 4.4.3.
- Снимите картер двигателя, отвинтив 2 боковых винта.
- Снимите картер в направлении вверх (рис. 8).
- Соедините желто-зеленый провод (заземление) с кабельным наконечником, уже привинченным со стороны отверстия прокладки кабелей. (Рис. 23) (Для моделей класса I).
- Подсоедините электрические провода к электронной плате, находящейся в верхней части двигателя (Рис.24).

6 ИСПЫТАНИЯ

Каждый элемент автоматизма, например чувствительные кромки, фотоэлементы, аварийный останов, и т. д., требует специальных испытаний. Для данных устройств нужно выполнить процедуры,

приведенные в соответствующих рабочих руководствах. Для испытаний CONDOR выполните приведенную далее последовательность операций:

- Проверьте строго выполнение всего предусмотренного в настоящем руководстве, и, в особенности, в главе "1 Предупреждения";
- Используя предусмотренные устройства для управления или останова (ключ-селектор, кнопки управления или радиопередатчик), выполните пробное открытие, закрытие и останов ворот, а также проверьте поведение ворот, которое должно соответствовать предусмотренному.
- Проверьте работу каждого устройства безопасности, имеющегося на установке (фотоэлементы, чувствительные кромки, аварийный останов и т. д.).
- Если опасные ситуации, вызванные движением створки, были устранены благодаря ограничению силы удара, то нужно провести измерение силы, в соответствии со стандартом EN 12445.

7 ТЕХОБСЛУЖИВАНИЕ ИЗДЕЛИЯ

Необходимо регулярно проводить техобслуживание, привлекая для этого квалифицированный персонал в соответствии с действующими нормативами и законодательством. CONDOR нуждается в плановом техобслуживании раз в 6 месяцев или спустя 10 000 маневров после последнего техобслуживания.

- Отсоедините любой источник питания двигателя.
- Проверьте и замените все изношенные части в движении.
- Проверьте состояние износа всех частей автоматизации.

8 ЗАПАСНЫЕ ЧАСТИ

Можно приобрести запасные части; в случае необходимости обращайтесь в службу техсервиса.

9 ВЫВОЗ В ОТХОДЫ

В конце срока службы системы автоматизации нужно вывезти ее в отходы, с привлечением квалифицированного персонала. Материалы должны повторно утилизироваться или выбрасываться в соответствии с действующими местными правилами.

10 ГАРАНТИЯ

Гарантия на правильное функционирование приводов компании Fratelli Comunello S.p.a составляет 24 месяцев с даты изготовления, при соблюдении инструкций по монтажу и эксплуатации указанных в данном руководстве. Fratelli Comunello S.p.a. гарантирует ремонт или замену дефектных деталей (эквивалентные размеры компенсации не обеспечиваются), после анализа специалистов компании Fratelli Comunello SpA и только при их подтверждении дефекта изготовления. Расходы на транспорт товара (с покупателя до компании Фрателли Комуanelло и с Фрателли Комуanelло до покупателя) возлагаются на покупателя. Дефектный товар возвращен Fratelli Comunello SpA принадлежит компании Комуanelло. Стоимость выполнения ремонта и замены дефектных товаров возлагается на покупателя. Не выплачивается компенсация за период, в течение которого привод не работает. Ремонт или замена дефектных товаров не отложит срок гарантии.

Покупатель должен сообщить поставщику, на основании письменного заявления, дефектность товаров не позднее, чем через 8 дней с даты обнаружения дефекта или доставки товаров. Гарантия не действует в следующих случаях: гарантия не покрывает любые повреждения изделий, произошедшие при транспортировке или вследствие неисправности электроустановки у покупателя, человеческой халатности и небрежности, нарушения правила эксплуатации электроустановки, несанкционированной разборки, ремонта или модификации, неправильного использования (мы советуем проводить техническое обслуживание 1 раз в 6 месяцев), использования неоригинальных запчастей; воздействия атмосферных агентов или химических агентов.

Гарантия не покрывает стоимость потребительских материалов, предполагаемых дефектов или необъективных проверок.

Характеристики изделия

Fratelli Comunello SpA постоянно улучшает свои изделия, поэтому технические характеристики и внешний вид изделий могут быть изменены производителем, даже без предупреждения.

Арбитраж

Все споры, которые могут возникнуть, считаются в компетенции суда Vicenza (VI) и будут урегулированы на основе итальянского законодательства.

COMUNELLO 
AUTOMATION

FRATELLI COMUNELLO S.P.A.
AUTOMATION GATE DIVISION

Via Cassola, 64 - C.P. 79

36027 Rosà, Vicenza, Italy

Tel. +39 0424 585111 Fax +39 0424 533417

info@comunello.it www.comunello.com